

шк



# А Д М И Н И С Т Р А Ц И Я Г О Р О Д С К О Г О О К Р У Г А К Л И Н

## П О С Т А Н О В Л Е Н И Е

08 АПР 2022

№

600

г. Клин

Московская область

Об утверждении Административного регламента предоставления муниципальной услуги «Выдача специального разрешения на движение по автомобильным дорогам тяжеловесного и (или) крупногабаритного транспортного средства в случае, если маршрут указанного транспортного средства проходит по автомобильным дорогам местного значения в границах городского округа Клин Московской области и не проходит по автомобильным дорогам федерального, регионального или межмуниципального значения, участкам таких автомобильных дорог»

В соответствии с Федеральным законом от 29.12.2017 № 479-ФЗ «О внесении изменений в Федеральный закон «Об организации предоставления государственных и муниципальных услуг», Федеральным законом от 06.10.2003 № 131-ФЗ «Об общих принципах организации местного самоуправления в Российской Федерации», Федеральным законом от 27.07.2010 № 210-ФЗ «Об организации предоставления государственных и муниципальных услуг», распоряжением Министерства транспорта и дорожной инфраструктуры Московской области от 14.12.2017 № 348-Р, постановлением Администрации городского округа Клин от 21.02.2022 № 267, Уставом городского округа Клин Московской области,

### П О С Т А Н О В Л Я Ю:

1. Утвердить Административный регламент предоставления муниципальной услуги «Выдача специального разрешения на движение по автомобильным дорогам тяжеловесного и (или) крупногабаритного транспортного средства в случае, если маршрут указанного транспортного средства проходит по

автомобильным дорогам местного значения в границах городского округа Клин Московской области и не проходит по автомобильным дорогам федерального, регионального или межмуниципального значения, участкам таких автомобильных дорог» (приложение №1).

2. Наделить полномочиями Муниципальное казенное учреждение городского округа Клин «Управление строительства, благоустройства и дорожного хозяйства» (Русанов К.Ю.) предоставлять муниципальную услугу.

3. Директору Муниципального казенного учреждения «Управление благоустройства, строительства и дорожного хозяйства» (Русанов К.Ю.):

3.1. Организовать предоставление муниципальной услуги с использованием Единой информационной системы оказания услуг Московской области, назначить ответственных должностных лиц за предоставление муниципальной услуги;

3.2. Опубликовать настоящее постановление в общественно-политической газете «Серп и Молот» и разместить на официальном сайте Администрации городского округа Клин.

4. Признать утратившим силу постановление Администрации Клинского муниципального района от 07.04.2017 № 886 «Об утверждении Административного регламента предоставления муниципальной услуги «Выдача специального разрешения на движение по автомобильным дорогам тяжеловесного и (или) крупногабаритного транспортного средства в случае, если маршрут указанного транспортного средства проходит по автомобильным дорогам местного значения в границах Клинского муниципального района и не проходит по автомобильным дорогам федерального, регионального или межмуниципального значения, участкам таких автомобильных дорог».

5. Контроль за выполнением настоящего постановления возложить на заместителя Главы Администрации городского округа Клин Кондратьева В.В.

Глава городского округа Клин



А.Д. Сокольская

Приложение №1  
к постановлению Администрации  
городского округа Клин  
от 08.04.2022 № 600

Административный регламент  
предоставления муниципальной услуги по выдаче  
специального разрешения на движение по автомобильным  
дорогам тяжеловесного и (или) крупногабаритного  
транспортного средства в случае, если маршрут указанного  
транспортного средства проходит по автомобильным  
дорогам местного значения в границах городского округа  
Клин Московской области и не проходит по автомобильным  
дорогам федерального, регионального или  
межмуниципального значения, участкам таких  
автомобильных дорог

Термины и определения

Термины и определения, используемые в настоящем административном регламенте по предоставлению муниципальной услуги «Выдача специального разрешения на движение по автомобильным дорогам тяжеловесного и (или) крупногабаритного транспортного средства в случае, если маршрут указанного транспортного средства проходит по автомобильным дорогам местного значения в границах городского округа Клин Московской области и не проходит по автомобильным дорогам федерального, регионального или межмуниципального значения, участкам таких автомобильных дорог» (далее – Административный регламент), указаны в приложении №1 к настоящему Административному регламенту.

I. Общие положения

1. Предмет регулирования Административного регламента

1.1 Настоящий Административный регламент устанавливает стандарт предоставления муниципальной услуги «Выдача специального разрешения на движение по автомобильным дорогам тяжеловесного и (или) крупногабаритного транспортного средства в случае, если маршрут указанного транспортного средства проходит по автомобильным дорогам местного значения в границах городского округа Клин Московской области и не проходит по автомобильным дорогам федерального, регионального или межмуниципального значения, участкам таких автомобильных дорог» (далее – муниципальная услуга), состав, последовательность и сроки выполнения административных процедур по предоставлению муниципальной услуги, требования к порядку их выполнения, в том числе особенности выполнения административных процедур в электронной форме посредством информационной системы Московской области «Портал государственных и муниципальных услуг Московской области» (далее – РПГУ), а также особенности выполнения административных процедур в многофункциональных центрах предоставления государственных и

муниципальных услуг в Московской области (далее – МФЦ), формы контроля за исполнением Административного регламента, досудебный (внесудебный) порядок обжалования решений и действий (бездействия) должностных лиц Муниципального казенного учреждения городского округа Клин «Управление строительства, благоустройства и дорожного хозяйства» (далее – МКУ «УСБДХ»).

1.1. Уполномоченным органом, ответственным за предоставление муниципальной услуги, является МКУ «УСБДХ» в лице Отдела дорог МКУ «УСБДХ» (далее – Отдел дорог).

1.2. Настоящий Административный регламент регулирует отношения между лицами, имеющими право на получение муниципальной услуги и МКУ «УСБДХ» по вопросу выдачи специального разрешения на движение по автомобильным дорогам тяжеловесного и (или) крупногабаритного транспортного средства в случае, если маршрут указанного транспортного средства проходит по автомобильным дорогам местного значения в границах городского округа Клин Московской области и не проходит по автомобильным дорогам федерального, регионального или межмуниципального значения, участкам таких автомобильных дорог.

## 2. Лица, имеющие право на получение муниципальной услуги

2.1. Лицами, имеющими право на получение муниципальной услуги, являются владельцы транспортных средств, осуществляющие транспортировку тяжеловесных и (или) крупногабаритных грузов по автомобильным дорогам местного значения Московской области в границах городского округа Клин (далее – Заявители).

2.2. Категории лиц, имеющих право на получение муниципальной услуги:

2.2.1. Физические лица;

2.2.2. Индивидуальные предприниматели;

2.2.3. Юридические лица.

2.3. Интересы лиц, указанных в пункте 2.2 настоящего Административного регламента, могут представлять иные лица, действующие в интересах Заявителя на основании документа, удостоверяющего его полномочия (далее – представитель Заявителя).

## 3. Требования к порядку информирования о порядке предоставления муниципальной услуги

3.1. Справочная информация о местонахождении, графике работы, контактных телефонах, адресах электронной почты МКУ «УСБДХ», МФЦ и организаций, участвующих в предоставлении и информировании о порядке предоставления муниципальной услуги приведены в приложении №2 к настоящему Административному регламенту;

3.2. Порядок получения заинтересованными лицами информации, по вопросам предоставления муниципальной услуги, сведений о ходе предоставления муниципальной услуги, порядке, форме и месте размещения информации о порядке предоставления муниципальной услуги приведены в приложении №3 к настоящему Административному регламенту.

## II. Стандарт предоставления муниципальной услуги

### 4. Наименование муниципальной услуги

4.1. Муниципальная услуга «Выдача специального разрешения на движение по автомобильным дорогам тяжеловесного и (или) крупногабаритного транспортного средства в случае, если маршрут указанного транспортного средства проходит по автомобильным дорогам местного значения в границах городского округа Клин Московской области и не проходит по автомобильным дорогам федерального, регионального или межмуниципального значения, участкам таких автомобильных дорог».

4.2. Заявитель (представитель Заявителя) обращается в МКУ «УСБДХ» для получения специального разрешения на движение по автомобильным дорогам тяжеловесного и (или) крупногабаритного транспортного средства (далее – специальное разрешение) в случае, если маршрут, часть маршрута указанного транспортного средства проходят по автомобильным дорогам общего пользования местного значения в границах городского округа Клин Московской области и не проходят по автомобильным дорогам регионального, межмуниципального и федерального значения, участкам таких автомобильных дорог.

### 5. Органы и организации, участвующие в предоставлении муниципальной услуги

5.1. Органом, ответственным за предоставление муниципальной услуги, является МКУ «УСБДХ».

5.2. Непосредственное предоставление муниципальной услуги осуществляет отдел дорог МКУ «УСБДХ» (далее – Отдел дорог).

5.3. МКУ «УСБДХ» обеспечивает предоставление муниципальной услуги посредством муниципального портала государственных и муниципальных услуг Московской области (далее – РПГУ) и в МФЦ в части выдачи результата предоставления муниципальной услуги.

5.4. Порядок осуществления личного приема Заявителя устанавливается организационно-распорядительным документом МКУ «УСБДХ»

5.5. В МФЦ Заявителю обеспечивается бесплатный доступ к РПГУ для подачи заявления. Перечень МФЦ указан в приложении №2 к настоящему Административному регламенту.

5.6. МКУ «УСБДХ» и МФЦ не вправе требовать от Заявителя (представителя Заявителя) осуществления действий, в том числе согласований, необходимых для получения муниципальной услуги и связанных с обращением в иные государственные органы или органы местного самоуправления, организации.

5.7. В целях предоставления муниципальной услуги МКУ «УСБДХ» взаимодействует с:

5.7.1. Федеральной налоговой службой для получения сведений о государственной регистрации в качестве индивидуального предпринимателя или юридического лица, зарегистрированного на территории Российской Федерации;

5.7.2. Управлением Федерального казначейства по Московской области для получения сведений об оплате государственной пошлины и оплате возмещения вреда, причиняемого тяжеловесными транспортными средствами посредством Государственной информационной системы о государственных и муниципальных платежах (далее – ГИС ГМП);

5.7.3. Управлением Государственной инспекции безопасности дорожного движения ГУ МВД России по Московской области (далее – УГИБДД

ГУ МВД России по Московской области) для согласования специального разрешения;

5.7.4. Владельцами частных автомобильных дорог для согласования маршрута движения (его участка).

## 6. Результаты предоставления муниципальной услуги

6.1. Результатом предоставления муниципальной услуги является:

6.1.1. Выдача специального разрешения на движение по автомобильным дорогам тяжеловесного и (или) крупногабаритного транспортного средства по форме утвержденной Приказом Министерства транспорта Российской Федерации от 05.06.2019 №167, указанной в приложении №4 к настоящему Административному регламенту, оформленного на бумажном носителе, подписанного должностным лицом МКУ «УСБДХ» и заверенное печатью МКУ «УСБДХ».

6.1.1.1. Специальное разрешение выдается Заявителю (представителю Заявителя) в МФЦ.

6.1.2. Уведомление об отказе в выдаче специального разрешения по форме, указанной в приложении №5 к настоящему Административному регламенту, оформленное в виде электронного документа, подписанного усиленной квалифицированной электронной подписью (далее – ЭП) уполномоченного должностного лица МКУ «УСБДХ», направляется в личный кабинет Заявителя (представителя Заявителя) на РПГУ посредством Модуля оказания услуг единой информационной системы оказания государственных и муниципальных услуг Московской области (далее – Модуль оказания услуг ЕИС ОУ).

6.1.3. При необходимости Заявитель (представитель Заявителя) дополнительно может получить отказ в выдаче специального разрешения в МФЦ на бумажном носителе. В этом случае специалистом МФЦ распечатывается экземпляр электронного документа, подписанного ЭП уполномоченного должностного лица МКУ «УСБДХ», заверяется подписью уполномоченного специалиста МФЦ и печатью МФЦ и выдается Заявителю (представителю Заявителя).

6.2. Факт предоставления муниципальной услуги фиксируется в Единой информационной системе оказания государственных и муниципальных услуг Московской области (далее - ЕИС ОУ).

6.3. Уведомление о принятом решении, независимо от результата предоставления муниципальной услуги, направляется в личный кабинет Заявителя (представителя Заявителя) на РПГУ.

## 7. Срок регистрации Заявления

7.1. Заявление, поданное в электронной форме через РПГУ до 16:00 рабочего дня, регистрируется в МКУ «УСБДХ» в день его подачи. Заявление, поданное через РПГУ после 16:00 рабочего дня, либо в нерабочий день, регистрируется в МКУ «УСБДХ» на следующий рабочий день.

## 8. Срок предоставления муниципальной услуги

8.1. Срок предоставления муниципальной услуги с даты регистрации Заявления в МКУ «УСБДХ» составляет:

8.1.1. в случае, если требуется согласование только владельцев автомобильных дорог, не более 11 рабочих дней;

8.1.2. в случае необходимости согласования маршрута транспортного средства с органами ГИБДД, не более 15 рабочих дней;

8.1.3. в случае, если для осуществления транспортировки тяжеловесных и (или) крупногабаритных транспортных средств, требуется оценка технического состояния автомобильных дорог, их укрепление или принятие специальных мер по обустройству автомобильных дорог, их участков, а также пересекающих автомобильную дорогу сооружений и инженерных коммуникаций, после осуществления указанных мероприятий, срок выдачи специального разрешения не может превышать 90 календарных дней с даты, регистрации заявления в МКУ «УСБДХ», с учетом проведения оценки технического состояния автомобильных дорог и (или) их участков в течение 30 рабочих дней;

8.1.4. случаи, где требуется экстренный пропуск тяжеловесных и (или) крупногабаритных транспортных средств, направляемых для ликвидации последствий чрезвычайных ситуаций, рассматриваются МКУ «УСБДХ» в оперативном порядке в течение одного дня с возможностью предъявления копий платежных документов, подтверждающих оплату государственной пошлины за выдачу специального разрешения, платежей за возмещение вреда, причиняемого тяжеловесными транспортными средствами автомобильным дорогам, после выдачи специального разрешения.

8.2. В случае наличия оснований для отказа в предоставлении муниципальной услуги, соответствующий результат направляется Заявителю (представителю Заявителя) в срок не более четырех рабочих дней с даты, регистрации Заявления МКУ «УСБДХ».

8.3. Если последний день срока предоставления муниципальной услуги приходится на нерабочий день, днем окончания срока предоставления муниципальной услуги считается ближайший следующий за ним рабочий день.

## 9. Правовые основания предоставления муниципальной услуги

9.1. Основными нормативными правовыми актами, регулирующими предоставление муниципальной услуги, являются:

9.1.1. Федеральный закон от 08.11.2007 № 257-ФЗ «Об автомобильных дорогах и о дорожной деятельности в Российской Федерации и о внесении изменений в отдельные законодательные акты Российской Федерации» («Собрание законодательства РФ», 12.11.2007, № 46, ст. 5553);

9.1.2. Порядок выдачи специального разрешения на движение по автомобильным дорогам транспортного средства, осуществляющего перевозки тяжеловесных и (или) крупногабаритных грузов, утвержденный приказом Министерства транспорта Российской Федерации от 05.06.2019 №167 Зарегистрирован в Минюсте России от 26.07.2019 №55406).

9.2. Список нормативных актов, в соответствии с которыми осуществляется предоставление муниципальной услуги, приведен в приложении №6 к настоящему Административному регламенту.

## 10. Исчерпывающий перечень документов, необходимых для предоставления муниципальной услуги

10.1. Список документов, обязательных для предоставления Заявителем (представителем Заявителя):

10.1.1. документ, удостоверяющий личность Заявителя (представителя Заявителя);

10.1.2. документ, удостоверяющий полномочия представителя Заявителя, в случае обращения за предоставлением муниципальной услуги представителем Заявителя;

10.1.3. заявление на получение специального разрешения на движение по автомобильным дорогам транспортного средства, осуществляющего перевозки тяжеловесных и (или) крупногабаритных грузов по форме, указанной в приложении №7;

10.1.4. копия документа на транспортное средство (паспорт транспортного средства или свидетельство о регистрации транспортного средства), с использованием которого планируется перевозка тяжеловесных и (или) крупногабаритных грузов;

10.1.5. схема транспортного средства (автопоезда), с использованием которого планируется осуществлять перевозки тяжеловесных и (или) крупногабаритных грузов, с указанием размещения такого груза по форме приложения №8 к настоящему Административному регламенту;

10.1.6. сведения о технических требованиях к перевозке заявленного груза в транспортном положении;

10.1.7. копия платежного документа, подтверждающего уплату государственной пошлины за выдачу специального разрешения (при наличии информации об уплате государственной пошлины, содержащейся в Государственной информационной системе о государственных и муниципальных платежах, копия платежного документа не требуется);

10.1.8. копия ранее выданного специального разрешения, срок действия которого на момент подачи заявления не истек, - в случае повторной подачи заявления на движение крупногабаритной сельскохозяйственной техники (комбайн, трактор) своим ходом в период с марта по сентябрь в пределах одного муниципального образования при наличии действующего специального разрешения на данное транспортное средство.

10.2. Описание документов, необходимых для предоставления муниципальной услуги приведено в приложении №9 к настоящему Административному регламенту.

11. Исчерпывающий перечень документов, необходимых для предоставления муниципальной услуги, которые находятся в распоряжении Органов власти, Органов местного самоуправления или Организаций

11.1. Для предоставления муниципальной услуги запрашиваются следующие необходимые документы, находящиеся в распоряжении Органов власти:

11.1.1. Сведения о государственной регистрации в качестве индивидуального предпринимателя или юридического лица, зарегистрированных на территории Российской Федерации в Федеральной налоговой службе.

11.1.2. Сведения об оплате государственной пошлины и оплате возмещения вреда, причиняемого тяжеловесными транспортными средствами в Управлении Федерального казначейства по Московской области посредством ГИС ГМП;

11.2. Документы, указанные п. 11.1, могут быть представлены Заявителем (представителем Заявителя) по собственной инициативе. Непредставление

Заявителем указанных документов не является основанием для отказа Заявителю (представителю Заявителя) в предоставлении муниципальной услуги.

11.3. МКУ «УСБДХ», МФЦ не вправе требовать от Заявителя (представителя Заявителя) предоставления документов и информации, указанных в настоящем пункте.

11.4. МКУ «УСБДХ», МФЦ не вправе требовать от Заявителя (представителя Заявителя) предоставления информации и осуществления действий, не предусмотренных настоящим Административным регламентом.

12. Исчерпывающий перечень оснований для отказа в приеме и регистрации документов, необходимых для предоставления муниципальной услуги

12.1. Основаниями для отказа в приеме и регистрации документов, необходимых для предоставления муниципальной услуги, являются:

12.1.1. Обращение за предоставлением муниципальной услуги, не предоставляемой МКУ «УСБДХ»;

12.1.2. Обращением за предоставлением муниципальной услуги без предъявления документа, позволяющего установить личность Заявителя (представителя Заявителя);

12.1.3. Документы содержат подчистки и исправления текста;

12.1.4. Документы имеют исправления, не заверенные в установленном законодательством порядке;

12.1.5. Документы содержат повреждения, наличие которых не позволяет однозначно истолковать их содержание;

12.1.6. Документы утратили силу (удостоверяющие личность Заявителя, удостоверяющий полномочия представителя Заявителя, паспорт транспортного средства или свидетельство о его регистрации);

12.1.7. Некорректное заполнение обязательных полей в заявлении утвержденной формы;

12.1.8. Качество представленных документов не позволяет в полном объеме прочитать сведения, содержащиеся в документах;

12.1.9. Представлен не полный комплект документов;

12.1.10. Представление заявления, оформленного не в соответствии с требованиями настоящего Административного регламента;

12.1.11. Заявление подписано лицом, не имеющим полномочий на подписание заявления;

12.1.12. Представление Заявителем документов, содержащих сведения, отличающиеся в заявлении и представленных документах;

12.1.13. Несоответствие документов, указанных в пункте 10 настоящего Административного регламента, по форме или содержанию требованиям законодательства Российской Федерации.

12.2. Дополнительными основаниями для отказа в приеме (регистрации) документов, необходимых для предоставления муниципальной услуги, при направлении заявления в электронном виде через РПГУ являются:

12.2.1. Некорректное заполнение обязательных полей в форме интерактивного запроса РПГУ (отсутствие заполнения, недостоверное, неполное либо неправильное, не соответствующее требованиям, установленным настоящим Административным регламентом);

12.2.2. Предоставление электронных копий (электронных образов) документов, не позволяющих в полном объеме прочитать текст документа и/или распознать реквизиты документа.

12.3. Решение об отказе в приеме и регистрации документов, необходимых для предоставления муниципальной услуги, оформляется по форме согласно приложению №10 к настоящему Административному регламенту, подписывается уполномоченным должностным лицом МКУ «УСБДХ», и направляется в личный кабинет Заявителя (представителя Заявителя) на РПГУ с указанием причин отказа не позднее первого рабочего дня, следующего за днем подачи Заявления.

### 13. Исчерпывающий перечень оснований для отказа в предоставлении муниципальной услуги

13.1. Основанием для отказа в предоставлении муниципальной услуги являются:

13.1.1. МКУ «УСБДХ» не вправе согласно Порядку выдавать специальные разрешения по заявленному маршруту;

13.1.2. Информация о государственной регистрации в качестве индивидуального предпринимателя или юридического лица не совпадает с соответствующей информацией, указанной в заявлении;

13.1.3. Сведения, предоставленные в заявлении и документах, не соответствуют техническим характеристикам транспортного средства и груза, а также технической возможности осуществления заявленной перевозки;

13.1.4. Установленные требования о перевозке делимого груза не соблюдены;

13.1.5. При согласовании маршрута установлена невозможность осуществления движения по заявленному маршруту тяжеловесного и (или) крупногабаритного транспортного средства с заявленными техническими характеристиками в связи с техническим состоянием автомобильной дороги, искусственного сооружения или инженерных коммуникаций, а также по требованиям безопасности дорожного движения;

13.1.6. Отсутствует согласие Заявителя на:

1) проведение оценки технического состояния автомобильной дороги согласно пункту 27 Порядка;

2) принятие специальных мер по обустройству пересекающих автомобильную дорогу сооружений и инженерных коммуникаций, определенных согласно проведенной оценке технического состояния автомобильной дороги и в установленных законодательством случаях;

3) укрепление автомобильных дорог или принятие специальных мер по обустройству автомобильных дорог или их участков, определенных согласно проведенной оценке технического состояния автомобильной дороги и в установленных законодательством случаях.

13.1.7. Заявитель не произвел оплату оценки технического состояния автомобильных дорог, их укрепления в случае, если такие работы были проведены по согласованию с заявителем и не предоставил копии платежных документов, подтверждающих такую оплату;

13.1.8. Заявитель не произвел оплату принятия специальных мер по обустройству автомобильных дорог, их участков, а также пересекающих автомобильную дорогу сооружений и инженерных коммуникаций, если такие работы были проведены по согласованию с заявителем и не предоставил копии платежных документов, подтверждающих такую оплату;

13.1.9. Заявитель не внес плату в счет возмещения вреда, причиняемого автомобильным дорогам транспортным средством, осуществляющим перевозку тяжеловесных грузов;

13.1.10. Отсутствует согласование владельцев автомобильных дорог или согласующих организаций, если не требуется разработка специального проекта и (или) проекта организации дорожного движения;

13.1.11. Отсутствует специальный проект, проект организации дорожного движения (при необходимости);

13.1.12. Крупногабаритная сельскохозяйственная техника (комбайн, трактор) в случае повторной подачи заявления в соответствии с подпунктом 5 пункта 9 Порядка является тяжеловесным транспортным средством.

13.2. Заявитель (представитель Заявителя) вправе отказаться от получения муниципальной услуги на основании личного письменного заявления, написанного в свободной форме направив по адресу электронной почты или обратившись в Министерство.

13.3. Отказ от предоставления муниципальной услуги не препятствует повторному обращению за предоставлением муниципальной услуги.

#### 14. Порядок, размер и основания взимания государственной пошлины или иной платы, взимаемой за предоставление муниципальной услуги

14.1. За предоставление муниципальной услуги в соответствии с частью 11 статьи 31 Федерального закона от 08.11.2007 № 257-ФЗ «Об автомобильных дорогах и о дорожной деятельности в Российской Федерации и о внесении изменений в отдельные законодательные акты Российской Федерации», частью 1 статьи 333.33 части второй Налогового кодекса Российской Федерации за выдачу специального разрешения уплачивается государственная пошлина в соответствии с законодательством Российской Федерации о налогах и сборах, размер государственной пошлины составляет 1600 рублей.

14.2. Иная плата за предоставление муниципальной услуги законодательством Российской Федерации не предусмотрена.

14.3. Заявителю (представителю Заявителя) в личном кабинете на РПГУ предоставлена возможность оплатить государственную пошлину за предоставление муниципальной услуги непосредственно перед подачей Заявления и необходимых документов с использованием платежных сервисов в порядке, предусмотренном в приложении №11 к настоящему Административному регламенту.

14.4. В случае оплаты государственной пошлины до подачи Заявления на РПГУ, Заявителю (представителю Заявителя) представлена возможность прикрепить электронный образ документа, подтверждающего платеж.

14.5. Представление информации об уплате государственной пошлины допускается с использованием информации, содержащейся в ГИС ГМП.

14.6. МКУ «УСБДХ» не вправе требовать от Заявителя (представителя Заявителя) предоставления документов, подтверждающих внесение платы за предоставление муниципальной услуги.

14.7. Излишне уплаченная государственная пошлина в соответствии с пунктом 4 части 1 статьи 333.20 Налогового кодекса Российской Федерации возвращается в течение 1 месяца со дня подачи заявления, о возврате излишне уплаченной госпошлины.

14.8. В случае принятия решения об отказе в предоставлении муниципальной услуги оплаченная государственная пошлина за предоставление муниципальной услуги не возвращается.

15. Перечень услуг, необходимых и обязательных для предоставления муниципальной услуги, в том числе порядок, размер и основания взимания платы за предоставление таких услуг

15.1. Услуги, необходимые и обязательные для предоставления муниципальной услуги, отсутствуют.

16. Способы предоставления Заявителем документов, необходимых для получения муниципальной услуги

16.1. Основанием для предоставления муниципальной услуги является обращение Заявителя (представителя Заявителя) с заявлением в МКУ «УСБДХ» посредством РПГУ.

16.2. Порядок осуществления личного приема и иные способы приема документов Заявителя (представителя Заявителя), в том числе по факсимильной связи с последующим предоставлением оригиналов документов, устанавливается организационно-распорядительным документом МКУ «УСБДХ».

16.3. Организация предоставления муниципальной услуги в МФЦ осуществляется в соответствии с соглашением между Администрацией и МФЦ заключенным в порядке, установленном законодательством.

16.4. Обращение Заявителя (представителя Заявителя) посредством РПГУ.

16.4.1. Заявления и документы, необходимые для получения муниципальной услуги подаются посредством РПГУ.

16.4.2. Для получения муниципальной услуги Заявитель (представитель Заявителя) формирует Заявление в электронном виде с использованием РПГУ с приложением файлов необходимых документов.

16.4.3. Для получения муниципальной услуги Заявитель (представитель Заявителя), авторизуется в Единой системе идентификации и аутентификации (далее – ЕСИА), затем заполняет Заявление с использованием интерактивной формы в электронном виде. Заполненное Заявление отправляет вместе с прикрепленными электронными образами документов, указанных в пункте 10.1 настоящего Административного регламента.

16.4.4. Отправленное Заявление и документы поступают в ЕИС ОУ. Передача оригиналов и сверка с электронными версиями документов не требуется.

16.5. Обращение заявителя (представителя Заявителя) посредством МФЦ:

16.5.1. Для получения муниципальной услуги Заявитель (представитель Заявителя) предоставляет заявление с приложением необходимых документов, которые передают по описи. Заявление и опись документов оформляется по форме согласно приложениям №4, №7;

16.5.2. Заявитель (представитель Заявителя) может записаться на личный прием в МФЦ заранее по контактному телефону, указанным в приложении №2 настоящего Административного регламента, или посредством РПГУ;

16.5.3. Сотрудник МФЦ выдает Заявителю расписку о получении документов с указанием их перечня и даты получения;

16.5.4. Заявление и прилагаемые к нему документы с копией расписки направляются из МФЦ в МКУ «УСБДХ» не позднее 1-го рабочего дня со дня их получения от Заявителя (если Заявителем представлены все документы,

необходимые для оказания муниципальной услуги) либо не позднее 3-х рабочих дней со дня получения ответов на межведомственные запросы о предоставлении документов, необходимых для оказания муниципальной услуги.

#### 17. Способы получения Заявителем результатов предоставления муниципальной услуги

17.1. Заявитель (представитель Заявителя) уведомляется о ходе рассмотрения и готовности результата предоставления муниципальной услуги следующими способами:

17.1.1. Через Личный кабинет на РПГУ.

17.1.2. Посредством сервиса РПГУ «Узнать статус заявления».

Кроме того, Заявитель (представитель Заявителя) может самостоятельно получить информацию о готовности результата предоставления муниципальной услуги по телефону центра телефонного обслуживания населения Московской области 8(800)550-50-30.

17.2. Результат предоставления муниципальной услуги может быть получен следующими способами:

17.2.1. Через МФЦ на бумажном носителе.

17.2.2. Через Личный кабинет на РПГУ в виде электронного документа, в случае если результатом предоставления муниципальной услуги является решение об отказе в предоставлении муниципальной услуги.

17.3. Специальное разрешение выдается Заявителю (представителю Заявителя) в МФЦ по истечении срока, установленного для предоставления муниципальной услуги.

17.4. При отсутствии обращения Заявителя (представителя Заявителя) за результатом предоставления муниципальной услуги в МФЦ в течение срока действия, указанного в специальном разрешении с даты окончания срока предоставления муниципальной услуги, результат предоставления муниципальной услуги возвращается в течение 5 рабочих дней в МКУ «УСБДХ» для признания результата предоставления муниципальной услуги недействительным.

#### 18. Максимальный срок ожидания в очереди

18.1. Максимальный срок ожидания в очереди при личной подаче заявления и при получении результата предоставления муниципальной услуги не должен превышать 15 минут.

#### 19. Требования к помещениям, в которых предоставляется муниципальная услуга

19.1. Требования к помещениям, в которых предоставляет муниципальная услуга, приведены в приложении №12 к настоящему Административному регламенту.

#### 20. Показатели доступности и качества муниципальной услуги

20.1. Показатели доступности и качества муниципальной услуги приведены в приложении №13 к настоящему Административному регламенту.

20.2. Требования к обеспечению доступности муниципальной услуги для инвалидов, маломобильных групп населения и лиц с ограниченными возможностями здоровья приведены в приложении №14 к настоящему Административному регламенту.

## 21. Требования к организации предоставления муниципальной услуги в электронной форме

21.1. В электронной форме документы, указанные в пункте 10.1 Административного регламента, подаются посредством РПГУ.

21.2. При подаче документы, указанные в пункте 10.1 настоящего Административного регламента, прилагаются к электронной форме Заявления в виде отдельных файлов. Количество файлов должно соответствовать количеству необходимых документов, а наименование файлов должно позволять идентифицировать документ и количество листов в документе.

21.3. Все документы должны быть отсканированы в одном из распространенных графических форматов файлов в цветном режиме (разрешение сканирования – не менее 200 точек на дюйм), обеспечивающем сохранение всех аутентичных признаков подлинности, а именно: графической подписи лица, печати, углового штампа бланка.

21.4. Заявитель (представитель Заявителя) имеет возможность отслеживать ход обработки документов в Личном кабинете при подаче заявления через РПГУ или с помощью сервиса РПГУ «Узнать статус Заявления».

21.5. Заявителю предоставляется возможность оплатить государственную пошлину на РПГУ при подаче Заявления. Также Заявитель (представитель Заявителя) имеет возможность прикрепить к Заявлению документ подтверждающий оплату государственной пошлины.

21.6. При необходимости оплаты возмещения вреда, причиняемого автомобильным дорогам тяжеловесным транспортным средством, Заявителю в личный кабинет на РПГУ направляется уведомление о необходимости оплаты до даты выдачи специального разрешения с приложением квитанции (платежного поручения).

## 22. Требования к организации предоставления муниципальной услуги в МФЦ

22.1. Организация предоставления муниципальной услуги на базе МФЦ осуществляется в соответствии с соглашением о взаимодействии между Администрацией и МФЦ заключенным в порядке, установленном законодательством. Перечень МФЦ, в которых организуется предоставление муниципальной услуги в соответствии с соглашением о взаимодействии, приводится в приложении №2 к настоящему Административному регламенту.

22.2. Заявитель (представитель Заявителя) может осуществить предварительную запись на получение результата предоставления муниципальной услуги в МФЦ следующими способами по своему выбору:

1) при личном обращении Заявителя (представителя Заявителя) в МФЦ;

2) по телефону МФЦ;

3) посредством РПГУ.

22.3. При предварительной записи Заявитель (представитель Заявителя) сообщает следующие данные:

1) фамилию, имя, отчество (последнее при наличии);

2) контактный номер телефона;

3) адрес электронной почты (при наличии);

4) желаемые дату и время представления документов.

22.4. Заявителю (представителю Заявителя) сообщаются дата и время получения результата предоставления муниципальной услуги.

22.5. При осуществлении предварительной записи Заявитель (представитель Заявителя) в обязательном порядке информируется о том, что предварительная запись аннулируется в случае его неявки по истечении 15 минут с назначенного времени приема.

22.6. Заявитель (представитель Заявителя) в любое время вправе отказаться от предварительной записи.

22.7. В отсутствии заявителей, обратившихся по предварительной записи, осуществляется прием Заявителей, обратившихся в порядке очереди.

22.8. Обеспечение бесплатного доступа Заявителей (представителей Заявителей) к РПГУ на базе МФЦ осуществляется в соответствии с требованиями установленными постановлением Правительства Российской Федерации от 22.12.2012 № 1376 «Об утверждении Правил организации деятельности многофункциональных центров предоставления государственных и муниципальных услуг», распоряжением Министерства государственного управления, информационных технологий и связи Московской области от 21.07.2016 № 10-57/РВ «О региональном стандарте организации деятельности многофункциональных центров предоставления государственных и муниципальных услуг в Московской области».

22.9. Консультирование Заявителей (представителей Заявителей) по порядку предоставления муниципальной услуги осуществляется в рамках соглашения о взаимодействии между Администрацией и МФЦ, заключенным в порядке, установленном законодательством.

### III. Состав, последовательность и сроки выполнения административных процедур, требования к порядку их выполнения

#### 23. Состав, последовательность и сроки выполнения административных процедур при предоставлении муниципальной услуги

23.1. Перечень административных процедур при предоставлении муниципальной услуги:

1) прием и регистрация документов, необходимых для предоставления муниципальной услуги или отказ в приеме документов;

2) обработка и предварительное рассмотрение документов, необходимых для предоставления муниципальной услуги;

3) формирование и направление межведомственных запросов в органы (организации), участвующие в предоставлении муниципальной услуги;

4) рассмотрение документов и принятие решения о подготовке результата предоставления муниципальной услуги в форме специального разрешения или в форме отказа;

5) оформление результата предоставления муниципальной услуги и согласование его с УГИБДД по Московской области;

6) выдача результата предоставления муниципальной услуги Заявителю.

23.2. Каждая административная процедура состоит из административных действий. Перечень и содержание административных действий, составляющих каждую административную процедуру, приведен в приложении №11 к настоящему Административному регламенту.

23.3. Блок-схема предоставления муниципальной услуги приведена в приложении №15 к настоящему Административному регламенту.

#### IV. Порядок и формы контроля за исполнением Административного регламента

24. Порядок осуществления контроля за соблюдением и исполнением должностными лицами, муниципальными служащими и специалистами МКУ «УСБДХ» положений Административного регламента и иных нормативных правовых актов, устанавливающих требования к предоставлению муниципальной услуги, а также принятием ими решений

24.1. Контроль за соблюдением должностными лицами МКУ «УСБДХ» положений Административного регламента и иных нормативных правовых актов, устанавливающих требования к предоставлению муниципальной услуги, осуществляется в форме:

- 1) текущего контроля за соблюдением полноты и качества предоставления муниципальной услуги;
- 2) контроля за соблюдением порядка предоставления муниципальной услуги.

24.2. Текущий контроль осуществляет руководитель МКУ «УСБДХ» и уполномоченные им должностные лица.

24.3. Текущий контроль осуществляется в порядке, установленном руководителем МКУ «УСБДХ» для контроля за исполнением правовых актов МКУ «УСБДХ».

24.4. Контроль за соблюдением порядка предоставления Муниципальной услуги осуществляется Министерством государственного управления, информационных технологий и связи Московской области на основании Закона Московской области от 04.05 2016 № 37/2016-ОЗ «Кодекс Московской области об административных правонарушениях» и в соответствии с порядком, утвержденным постановлением Правительства Московской области от 16.04.2015 № 253/14 «Об утверждении Порядка осуществления контроля за предоставлением государственных и муниципальных услуг на территории Московской области и внесении изменений в Положение о Министерстве государственного управления, информационных технологий и связи Московской области»

25. Порядок и периодичность осуществления Текущего контроля полноты и качества предоставления муниципальной услуги и Контроля за соблюдением порядка предоставления муниципальной услуги

25.1. Текущий контроль осуществляется в форме проверки решений и действий участвующих в предоставлении муниципальной услуги должностных лиц, муниципальных служащих и специалистов МКУ «УСБДХ», а также в форме внутренних проверок МКУ «УСБДХ» по заявлениям, обращениям и жалобам граждан, их объединений и организаций на решения, а также действия (бездействие) должностных лиц, муниципальных служащих и специалистов МКУ «УСБДХ», участвующих в предоставлении муниципальной услуги.

25.2. Порядок осуществления Текущего контроля утверждается руководителем МКУ «УСБДХ».

25.3. Контроль за соблюдением порядка предоставления муниципальной услуги осуществляется уполномоченными должностными лицами Министерства государственного управления, информационных технологий и связи Московской области посредством проведения плановых и внеплановых проверок, систематического наблюдения за исполнением ответственными должностными лицами, муниципальными служащими МКУ «УСБДХ» положений Административного регламента в части соблюдения порядка предоставления муниципальной услуги.

25.4. Плановые проверки МКУ «УСБДХ» и должностных лиц МКУ «УСБДХ» проводятся должностными лицами Министерства государственного управления, информационных технологий и связи Московской области совместно на основании ежегодного плана проведения проверок, сформированного и согласованного прокуратурой Московской области не чаще одного раза в два года.

25.5. Внеплановые проверки МКУ «УСБДХ» и должностных лиц МКУ «УСБДХ» проводятся уполномоченными должностными лицами Министерства государственного управления, информационных технологий и связи Московской области по согласованию с прокуратурой Московской области на основании решения министра государственного управления, информационных технологий и связи Московской области, принимаемого на основании обращений граждан, юридических лиц и информации, полученной от государственных органов о фактах нарушений законодательства Российской Федерации, влекущих возникновение чрезвычайных ситуаций, угрозу жизни и здоровью граждан, а также массовые нарушения прав граждан.

25.6. Внеплановые проверки МКУ «УСБДХ» и должностных лиц МКУ «УСБДХ» могут проводиться в соответствии с поручениями Президента Российской Федерации, Правительства Российской Федерации и на основании требования Генерального прокурора Российской Федерации, прокурора Московской области о проведении внеплановой проверки в рамках надзора за исполнением законов по поступившим в органы прокуратуры материалам и обращениям.

25.7. Должностными лицами МКУ «УСБДХ», ответственными за соблюдение порядка предоставления муниципальной услуги, являются руководители структурных подразделений МКУ «УСБДХ».

## 26. Ответственность должностных лиц, муниципальных служащих МКУ «УСБДХ» за решения и действия (бездействие), принимаемые (осуществляемые) ими в ходе предоставления муниципальной услуги

26.1. Должностные лица, муниципальные служащие и работники МКУ «УСБДХ», ответственные за предоставление муниципальной услуги и участвующие в предоставлении муниципальной услуги несут ответственность за принимаемые (осуществляемые) в ходе предоставления муниципальной услуги решения и действия (бездействие) в соответствии с требованиями законодательства Российской Федерации и Московской области.

26.2. Неполное или некачественное предоставление муниципальной услуги, выявленное в процессе Текущего контроля, влечёт применение дисциплинарного взыскания в соответствии с законодательством Российской Федерации.

26.3. Нарушение порядка предоставления муниципальной услуги, повлекшее ее непредоставление или предоставление муниципальной услуги с нарушением срока, установленного Административным регламентом,

предусматривает административную ответственность должностного лица МКУ «УСБДХ», ответственного за соблюдение порядка предоставления муниципальной услуги, установленную Законом Московской области от 04.05.2016 № 37/2016-ОЗ «Кодекс Московской области об административных правонарушениях».

26.4. Должностным лицом МКУ «УСБДХ», ответственным за соблюдение порядка предоставления муниципальной услуги является руководитель подразделения, осуществляющего предоставление муниципальной услуги.

26.5. К нарушениям порядка предоставления муниципальной услуги, установленного настоящим Административным регламентом в соответствии с Федеральным законом от 27.07.2010 № 210-ФЗ «Об организации предоставления государственных и муниципальных услуг» относится:

1) требование от Заявителя представления документов и информации или осуществления действий, представление или осуществление которых не предусмотрено настоящим Административным регламентом, иными нормативными правовыми актами, регулирующими отношения, возникающие в связи с предоставлением муниципальной услуги;

2) требование от Заявителя представления документов и информации, в том числе подтверждающих внесение заявителем платы за предоставление муниципальной услуги, которые находятся в распоряжении органов, предоставляющих муниципальную услугу, иных государственных органов, органов местного самоуправления либо подведомственных организаций, участвующих в предоставлении муниципальной услуги в соответствии с настоящим Административным регламентом;

3) требование от Заявителя осуществления действий, в том числе согласований, необходимых для получения муниципальной услуги и связанных с обращением в иные государственные органы, органы местного самоуправления, организации, для предоставления муниципальной услуги не предусмотренных настоящим Административным регламентом;

4) нарушение срока регистрации Заявления Заявителя о предоставлении муниципальной услуги, установленного Административным регламентом;

5) нарушение срока предоставления муниципальной услуги, установленного Административным регламентом;

6) отказ в приеме документов у Заявителя, если основания отказа не предусмотрены Административным регламентом;

7) отказ в предоставлении муниципальной услуги, если основания отказа не предусмотрены Административным регламентом;

8) немотивированный отказ в предоставлении муниципальной услуги, в случае отсутствия оснований для отказа в предоставлении муниципальной услуги;

9) отказ в исправлении допущенных опечаток и ошибок в выданных в результате предоставления муниципальной услуги документах либо нарушение установленного срока таких исправлений.

## 27. Положения, характеризующие требования к порядку и формам контроля за предоставлением муниципальной услуги, в том числе со стороны граждан, их объединений и организаций

27.1. Требованиями к порядку и формам Текущего контроля за предоставлением муниципальной услуги являются:

- 1) независимость;
- 2) тщательность.

27.2. Независимость текущего контроля заключается в том, что должностное лицо, уполномоченное на его осуществление, не находится в служебной зависимости от должностного лица, государственного гражданского служащего, специалиста Министерства, участвующего в предоставлении муниципальной услуги, в том числе не имеет близкого родства или свойства (родители, супруги, дети, братья, сестры, а также братья, сестры, родители, дети супругов и супруги детей) с ним.

27.3. Должностные лица, осуществляющие Текущий контроль за предоставлением муниципальной услуги, должны принимать меры по предотвращению конфликта интересов при предоставлении муниципальной услуги.

27.4. Тщательность осуществления Текущего контроля за предоставлением муниципальной услуги состоит в исполнении уполномоченными лицами обязанностей, предусмотренных настоящим разделом.

27.5. Граждане, их объединения и организации для осуществления контроля за предоставлением муниципальной услуги с целью соблюдения порядка ее предоставления имеют право направлять в Министерство государственного управления, информационных технологий и связи Московской области жалобы на нарушение должностными лицами, государственными гражданскими служащими Министерства порядка предоставления муниципальной услуги, повлекшее ее непредоставление или предоставление с нарушением срока, установленного Административным регламентом.

27.6. Граждане, их объединения и организации для осуществления контроля за предоставлением муниципальной услуги имеют право направлять в Министерство индивидуальные и коллективные обращения с предложениями по совершенствованию порядка предоставления муниципальной услуги, а также жалобы и заявления на действия (бездействия) должностных лиц Министерства и принятые ими решения, связанные с предоставлением муниципальной услуги.

27.7. Контроль за предоставлением муниципальной услуги, в том числе со стороны граждан их объединений и организаций, осуществляется посредством открытости деятельности Министерства при предоставлении муниципальной услуги, получения полной, актуальной и достоверной информации о порядке предоставления муниципальной услуги и возможности досудебного рассмотрения обращений (жалоб) в процессе получения муниципальной услуги.

27.8. Заявители (представители Заявителя) могут контролировать предоставление муниципальной услуги путем получения информации о ходе предоставления услуги, в том числе о сроках завершения административных процедур (действий) по телефону, путем письменного обращения, в том числе по электронной почте.

V. Досудебный (внесудебный) порядок обжалования решений и действий (бездействия) должностных лиц, муниципальных служащих и специалистов МКУ «УСБДХ», а также специалистов МФЦ, участвующих в предоставлении муниципальной услуги

28. Досудебный (внесудебный) порядок обжалования решений и действий (бездействия) должностных лиц, муниципальных служащих и специалистов МКУ «УСБДХ», а также специалистов МФЦ, участвующих в предоставлении муниципальной услуги

28.1. Заявитель (представитель Заявителя) вправе подать жалобу на решение и (или) действие (бездействие) МКУ «УСБДХ» и (или) его должностных лиц при предоставлении муниципальной услуги.

28.2. Заявитель (представитель Заявителя) может обратиться с жалобой, в том числе в следующих случаях:

28.2.1. нарушение срока регистрации Заявления о предоставлении муниципальной услуги, установленного настоящим Административным регламентом;

28.2.2. нарушение срока предоставления муниципальной услуги, установленного настоящим Административным регламентом;

28.2.3. требование у Заявителя (представителя Заявителя) документов, не предусмотренных настоящим Административным регламентом;

28.2.4. отказ в приеме документов у Заявителя (представителя Заявителя), если основания отказа не предусмотрены настоящим Административным регламентом;

28.2.5. отказ в предоставлении муниципальной услуги, если основания отказа не предусмотрены настоящим Административным регламентом;

28.2.6. требование у Заявителя (представителя Заявителя) при предоставлении муниципальной услуги платы, не предусмотренной настоящим Административным регламентом;

28.2.7. отказ должностного лица МКУ «УСБДХ» в исправлении допущенных опечаток и ошибок в выданных в результате предоставления муниципальной услуги документах, либо нарушении установленного срока таких исправлений;

28.3. Жалоба рассматривается должностным лицом МКУ «УСБДХ», предоставляющим муниципальную услугу, порядок предоставления которой был нарушен вследствие решений и действий (бездействия) МКУ «УСБДХ», его должностного лица.

28.4. В случае если обжалуются решения руководителя МКУ «УСБДХ», жалоба подается в вышестоящий орган (в порядке подчиненности).

28.5. Жалоба подается в МКУ «УСБДХ» в письменной форме, в том числе при личном приеме заявителя, или в электронном виде, в том числе в МФЦ.

28.6. Жалоба должна содержать:

28.6.1. наименование органа, предоставляющего муниципальную услугу, должностное лицо, предоставляющего муниципальную услугу, решения и действия (бездействие) которых обжалуются;

28.6.2. фамилию, имя, отчество (при наличии), сведения о месте жительства заявителя – физического лица либо наименование, сведения о месте нахождения заявителя – юридического лица, а также номер (номера) контактного

телефона, адрес (адреса) электронной почты (при наличии) и почтовый адрес, по которым должен быть направлен ответ заявителю;

28.6.3. сведения об обжалуемых решениях и действиях (бездействии) МКУ «УСБДХ», его должностного лица;

28.6.4. доводы, на основании которых Заявитель не согласен с решением и действием (бездействием) МКУ «УСБДХ», его должностного лица. Заявителем (представителем Заявителя) могут быть представлены документы (при наличии), подтверждающие доводы Заявителя, либо их копии.

28.7. В случае если жалоба подается через представителя Заявителя, также представляется документ, подтверждающий полномочия на осуществление действий от имени Заявителя. В качестве документа, подтверждающего полномочия на осуществление действий от имени Заявителя, может быть представлена:

28.7.1. оформленная в соответствии с законодательством Российской Федерации доверенность (для физических лиц);

28.7.2. оформленная в соответствии с законодательством Российской Федерации доверенность, заверенная печатью заявителя (при наличии печати) и подписанная руководителем заявителя или уполномоченным этим руководителем лицом (для юридических лиц);

28.7.3. копия решения о назначении или об избрании либо приказа о назначении физического лица на должность, в соответствии с которым такое физическое лицо обладает правом действовать от имени заявителя без доверенности.

28.8. Прием жалоб в письменной форме осуществляется МКУ «УСБДХ», в месте предоставления муниципальной услуги (в месте, где заявитель подавал запрос на получение муниципальной услуги, нарушение порядка которой обжалуется, либо в месте, где заявителем получен результат указанной муниципальной услуги).

28.9. Время приема жалоб должно совпадать со временем предоставления муниципальных услуг.

28.10. Жалоба в письменной форме может быть направлена в МКУ «УСБДХ» по адресу, указанному в приложении №2 к настоящему Административному регламенту.

28.11. В случае подачи жалобы при личном приеме Заявитель представляет документ, удостоверяющий его личность, в соответствии с законодательством Российской Федерации;

28.12. В электронном виде жалоба может быть подана Заявителем посредством:

28.12.1. официального сайта МКУ «УСБДХ» в информационно-телекоммуникационной сети «Интернет» по адресу, указанному в приложении №2 к настоящему Административному регламенту;

28.12.2. РПГУ.

28.13. При подаче жалобы в электронном виде документы, указанные в пункте 28.7. настоящего Административного регламента могут быть представлены в форме электронных документов, при этом документ, удостоверяющий личность заявителя, не требуется.

28.14. Жалоба, поступившая в МКУ «УСБДХ», подлежит рассмотрению должностным лицом, уполномоченным на рассмотрение жалоб, который обеспечивает:

28.14.1. оснащение мест приема жалоб;

28.14.2. информирование заявителей о порядке обжалования решений и действий (бездействия) органов, предоставляющих государственные услуги, их должностных лиц посредством размещения информации на стендах в местах предоставления государственных услуг, на их официальных сайтах, на РПГУ;

28.14.3. консультирование заявителей о порядке обжалования решений и действий (бездействия) МКУ «УСБДХ», в том числе по телефону, электронной почте, при личном приеме в МКУ «УСБДХ»;

28.14.4. заключение соглашений о взаимодействии в части осуществления МФЦ приема жалоб и выдачи заявителям результатов рассмотрения жалоб;

28.14.5. формирование и представление ежеквартально в вышестоящий орган отчетности о полученных и рассмотренных жалобах (в том числе о количестве удовлетворенных и неудовлетворенных жалоб).

28.15. Жалоба, поступившая в МКУ «УСБДХ», подлежит регистрации не позднее следующего рабочего дня со дня ее поступления. Жалоба рассматривается в течение 15 рабочих дней со дня ее регистрации, если более короткие сроки рассмотрения жалобы не установлены МКУ «УСБДХ», уполномоченным на ее рассмотрение.

28.16. В случае обжалования отказа МКУ «УСБДХ», его должностного лица в приеме документов у Заявителя (представителя Заявителя) либо в исправлении допущенных опечаток и ошибок или в случае обжалования заявителем нарушения установленного срока таких исправлений жалоба рассматривается в течение 5 рабочих дней со дня ее регистрации.

28.17. В случае, если в МКУ «УСБДХ» поступила жалоба на порядок предоставления муниципальной услуги, не предоставляемой данным МКУ «УСБДХ», либо в компетенцию МКУ «УСБДХ» не входит принятие решения по жалобе, в течение 3 рабочих дней со дня ее регистрации МКУ «УСБДХ» направляет жалобу в уполномоченный на ее рассмотрение орган и в письменной форме информирует Заявителя (представителя Заявителя) о перенаправлении жалобы. При этом, срок рассмотрения жалобы исчисляется со дня регистрации жалобы в уполномоченном органе.

28.18. По результатам рассмотрения жалобы в соответствии с частью 7 статьи 11.2 Федерального закона «Об организации предоставления государственных и муниципальных услуг» должностное лицо МКУ «УСБДХ», уполномоченное на ее рассмотрение принимает решение об удовлетворении жалобы либо об отказе в ее удовлетворении. Указанное решение принимается в форме акта МКУ «УСБДХ».

28.19. При удовлетворении жалобы МКУ «УСБДХ» принимает исчерпывающие меры по устранению выявленных нарушений, в том числе по выдаче заявителю результата муниципальной услуги не позднее 5 рабочих дней со дня принятия решения.

28.20. Ответ по результатам рассмотрения жалобы направляется Заявителю не позднее дня, следующего за днем принятия решения в письменной форме. В случае если жалоба была направлена в форме электронного документа, ответ заявителю направляется посредством РПГУ.

28.21. Жалоба, поступившая в МКУ «УСБДХ», подлежит регистрации не позднее следующего рабочего дня со дня ее поступления.

28.22. При этом срок рассмотрения жалобы исчисляется со дня регистрации жалобы в уполномоченном на ее рассмотрение органе.

28.23. В ответе по результатам рассмотрения жалобы указываются:

28.23.1. наименование органа, предоставляющего муниципальную услугу, рассмотревшего жалобу, должность, фамилия, имя, отчество (при наличии) его должностного лица, принявшего решение по жалобе;

28.23.2. номер, дата, место принятия решения, включая сведения о должностном лице, решение или действие (бездействие) которого обжалуется;

28.23.3. фамилия, имя, отчество (при наличии) или наименование заявителя;

28.23.4. основания для принятия решения по жалобе;

28.23.5. принятое по жалобе решение;

28.23.6. в случае, если жалоба признана обоснованной, - сроки устранения выявленных нарушений, в том числе срок предоставления результата муниципальной услуги;

28.23.7. сведения о порядке обжалования принятого по жалобе решения.

28.24. МКУ «УСБДХ» отказывает в удовлетворении жалобы в следующих случаях:

28.24.1. наличие вступившего в законную силу решения суда, арбитражного суда по жалобе о том же предмете и по тем же основаниям;

28.24.2. подача жалобы лицом, полномочия которого не подтверждены в порядке, установленном законодательством Российской Федерации;

28.24.3. наличие решения по жалобе, принятого ранее в соответствии с требованиями в отношении того же заявителя и по тому же предмету жалобы.

28.25. МКУ «УСБДХ» вправе оставить жалобу без ответа в следующих случаях:

28.25.1. наличие в жалобе нецензурных либо оскорбительных выражений, угроз жизни, здоровью и имуществу должностного лица, а также членов его семьи;

28.25.2. отсутствие возможности прочитать какую-либо часть текста жалобы, фамилию, имя, отчество (при наличии) и (или) почтовый адрес заявителя, указанные в жалобе.

28.26. Ответ решения по результатам рассмотрения жалобы подписывается уполномоченным на рассмотрение жалобы должностным лицом МКУ «УСБДХ».

28.27. Не позднее дня, следующего за днем принятия решения, указанного в пункте 29.18 настоящего Административного регламента, Заявителю (представителю Заявителя) в письменной форме и по желанию Заявителя (представителя Заявителя) в электронной форме направляется мотивированный ответ о результатах рассмотрения жалобы.

28.28. В случае установления в ходе или по результатам рассмотрения жалобы признаков состава административного правонарушения, предусмотренного статьей 5.63 Кодекса Российской Федерации об административных правонарушениях или признаков состава преступления должностное лицо, уполномоченное на рассмотрение жалоб, незамедлительно направляет соответствующие материалы в органы прокуратуры.

28.29. В случае установления в ходе или по результатам рассмотрения жалобы признаков состава административного правонарушения, предусмотренного статьей 15.3. Закона Московской области от 04.05.2016 № 37/2016-ОЗ «Кодекс Московской области об административных правонарушениях», уполномоченное на рассмотрение жалоб, незамедлительно направляет соответствующие материалы в

Министерство государственного управления, информационных технологий и связи Московской области.

28.30. Заявитель (представитель Заявителя) вправе обжаловать принятое по жалобе решение в судебном порядке в соответствии с законодательством Российской Федерации.

## VI. Правила обработки персональных данных при предоставлении муниципальной услуги

### 29. Правила обработки персональных данных при предоставлении муниципальной услуги

29.1. Обработка персональных данных при предоставлении муниципальной услуги осуществляется на законной и справедливой основе с учетом требований законодательства Российской Федерации в сфере персональных данных.

29.2. Обработка персональных данных при предоставлении муниципальной услуги ограничивается достижением конкретных, определенных настоящим Административным регламентом целей. Не допускается обработка персональных данных, несовместимая с целями сбора персональных данных.

29.3. Обработке подлежат только персональные данные, которые отвечают целям их обработки.

29.4. Целью обработки персональных данных является исполнение должностных обязанностей и полномочий специалистами МКУ «УСБДХ» в процессе предоставления муниципальной услуги, а также осуществления установленных законодательством Российской Федерации государственных функций по обработке результатов предоставленной муниципальной услуги.

29.5. При обработке персональных данных в целях предоставления муниципальной услуги не допускается объединение баз данных, содержащих персональные данные, обработка которых осуществляется в целях, несовместимых между собой.

29.6. Содержание и объем обрабатываемых персональных данных должны соответствовать заявленной цели обработки. Обрабатываемые персональные данные не должны быть избыточными по отношению к заявленной цели их обработки.

29.7. При обработке персональных данных должны быть обеспечены точность персональных данных, их достаточность, а в необходимых случаях и актуальность по отношению к цели обработки персональных данных. Должностные лица МКУ «УСБДХ» должны принимать необходимые меры либо обеспечивать их принятие по удалению или уточнению неполных, или неточных данных.

29.8. Хранение персональных данных должно осуществляться в форме, позволяющей определить субъекта персональных данных, не дольше, чем этого требует цель обработки персональных данных, если срок хранения персональных данных не установлен федеральным законодательством, законодательством Московской области, договором, стороной которого, выгодоприобретателем или поручителем, по которому является субъект персональных данных. Обрабатываемые персональные данные подлежат уничтожению либо обезличиванию по достижении целей обработки или в случае утраты необходимости в достижении этих целей, если иное не предусмотрено законодательством.

29.9. В соответствии с целью обработки персональных данных, указанной в пункте 29.4. Административного регламента, в МКУ «УСБДХ» обрабатываются персональные данные:

- 1) фамилия, имя, отчество;
- 2) адрес места жительства;
- 3) домашний, сотовый телефоны;
- 4) сведения о государственной регистрации в качестве индивидуального предпринимателя или юридического лица, зарегистрированных на территории Российской Федерации.

29.10. В соответствии с целью обработки персональных данных, указанной в пункте 29.4 Административного регламента, к категориям субъектов, персональные данные которых обрабатываются в МКУ «УСБДХ», относятся:

- 1) граждане, обратившиеся в МКУ «УСБДХ» за предоставлением муниципальной услуги через РПГУ;
- 2) физические, юридические лица, индивидуальные предприниматели, обратившиеся в МКУ «УСБДХ» за предоставлением муниципальной услуги через РПГУ.

29.11. Сроки обработки и хранения, указанных выше персональных данных, определяются в соответствии со сроком действия соглашения с субъектом, а также иными требованиями законодательства и нормативными документами. По истечению сроков обработки и хранения персональные данные подлежат уничтожению либо обезличиванию, если иное не предусмотрено законодательством.

29.12. В случае достижения цели обработки персональных данных МКУ «УСБДХ» обязано прекратить обработку персональных данных или обеспечить ее прекращение (если обработка персональных данных осуществляется другим лицом, действующим по его поручению уничтожить персональные данные или обеспечить их уничтожение (если обработка персональных данных осуществляется другим лицом, действующим по его поручению в срок, не превышающий 30 дней с даты достижения цели обработки персональных данных, если иное не предусмотрено служебным контрактом, договором или соглашением, стороной которого является субъект персональных данных, либо если МКУ «УСБДХ» не вправе осуществлять обработку персональных данных без согласия субъекта персональных данных на основаниях, предусмотренных федеральными законами.

29.13. В случае отзыва субъектом персональных данных согласия на обработку его персональных данных МКУ «УСБДХ» должно прекратить их обработку или обеспечить прекращение такой обработки (если обработка персональных данных осуществляется другим лицом, действующим по МКУ «УСБДХ» и в случае, если сохранение персональных данных более не требуется для целей обработки персональных данных, уничтожить персональные данные или обеспечить их уничтожение (если обработка персональных данных осуществляется другим лицом, действующим по поручению МКУ «УСБДХ» в срок, не превышающий 30 календарных дней с даты поступления указанного отзыва, если иное не предусмотрено служебным контрактом, договором или соглашением, стороной которого является субъект персональных данных, либо если МКУ «УСБДХ» не вправе осуществлять обработку персональных данных без согласия субъекта персональных данных на основаниях, предусмотренных федеральными законами.

29.14. Уничтожение документов, содержащих персональные данные, утративших свое практическое значение и не подлежащих архивному хранению, производится на основании акта уничтожения персональных данных.

29.15. Уполномоченные лица на получение, обработку, хранение, передачу и любое другое использование персональных данных обязаны:

1) знать и выполнять требования законодательства в области обеспечения защиты персональных данных, настоящего Административного регламента;

2) хранить в тайне известные им персональные данные, информировать о фактах нарушения порядка обращения с персональными данными, о попытках несанкционированного доступа к ним;

3) соблюдать правила использования персональных данных, порядок их учета и хранения, исключить доступ к ним посторонних лиц;

4) обрабатывать только те персональные данные, к которым получен доступ в силу исполнения служебных обязанностей.

29.16. При обработке персональных данных уполномоченным лицам на получение, обработку, хранение, передачу и любое другое использование персональных данных запрещается:

1) использовать сведения, содержащие персональные данные, в неслужебных целях, а также в служебных целях – при ведении переговоров по телефонной сети, в открытой переписке, статьях и выступлениях;

2) передавать персональные данные по незащищенным каналам связи (телетайп, факсимильная связь, электронная почта) без использования сертифицированных средств криптографической защиты информации;

3) выполнять на дому работы, связанные с использованием персональных данных, выносить документы и другие носители информации, содержащие персональные данные, из места их хранения.

29.17. Лица, уполномоченные на получение, обработку, хранение, передачу и любое другое использование персональных данных, виновные в нарушении требований законодательства о защите персональных данных, в том числе допустившие разглашение персональных данных, несут предусмотренную законодательством ответственность.

29.18. МКУ «УСБДХ» для защиты персональных данных от неправомерного или случайного доступа к ним, уничтожения, изменения, блокирования, копирования, предоставления, распространения персональных данных, а также от иных неправомерных действий в отношении персональных данных, принимает меры защиты, предусмотренные законодательством Российской Федерации.

Приложение №1  
к Административному  
регламенту, утвержденному  
постановлением Администрации  
городского округа Клин  
от 08.04.2022 № 600

Термины и определения, используемые в Административном регламенте предоставления муниципальной услуги «Выдача специального разрешения на движение по автомобильным дорогам тяжеловесного и (или) крупногабаритного транспортного средства в случае, если маршрут указанного транспортного средства проходит по автомобильным дорогам местного значения в границах городского округа Клин Московской области и не проходит по автомобильным дорогам федерального, регионального или межмуниципального значения, участкам таких автомобильных дорог»

№ п/п	Термины	Определения
1	2	3
1	Автомобильная дорога	Объект транспортной инфраструктуры, предназначенный для движения транспортных средств и включающий в себя земельные участки в границах полосы отвода автомобильной дороги и расположенные на них или под ними конструктивные элементы (дорожное полотно, дорожное покрытие и подобные элементы) и дорожные сооружения, являющиеся ее технологической частью, - защитные дорожные сооружения, искусственные дорожные сооружения, производственные объекты, элементы обустройства автомобильных дорог.
2	Административный регламент	Административный регламент предоставления муниципальной услуги по выдаче специального разрешения на движение по автомобильным дорогам тяжеловесного и (или) крупногабаритного транспортного средства в случае, если маршрут указанного транспортного средства проходит по автомобильным дорогам местного значения в границах городского округа Клин Московской области и не проходит по автомобильным дорогам федерального, регионального или межмуниципального значения, участкам таких автомобильных дорог ;
3	АИС МФЦ	Автоматизированная информационная система управления деятельностью многофункционального центра;
4	БИК	Банковский индивидуальный код;
5	Возмещение вреда	Вред, причиняемый автомобильным дорогам тяжеловесными транспортными средствами, подлежит возмещению владельцами транспортных средств при оформлении специального разрешения.
6	Муниципальная услуга	Муниципальная услуга «Выдача специального разрешения на движение по автомобильным дорогам тяжеловесного и (или) крупногабаритного транспортного средства в случае, если маршрут указанного транспортного средства проходит по автомобильным дорогам местного значения в границах городского округа Клин Московской области и не проходит по автомобильным дорогам федерального, регионального или межмуниципального значения, участкам таких автомобильных дорог»;
7	ГКУ МО «МО МФЦ»	Государственное казенное учреждение Московской области «Московский областной многофункциональный центр предоставления государственных и муниципальных услуг»;
8	ГИС ГМП	Государственная информационная система о государственных и муниципальных платежах.

1	2	3
9	ЕГРЮЛ	Единый государственный реестр юридических лиц;
10	ЕГРИП	Единый государственный реестр индивидуальных предпринимателей;
11	ЕИС ОУ	Единая информационная система предоставления государственных и муниципальных услуг Московской области;
12	ЕПГУ	Федеральная государственная информационная система «Единый портал государственных и муниципальных услуг (функций)», расположенная в сети Интернет по адресу <a href="http://www.gosuslugi.ru">www.gosuslugi.ru</a> ;
13	Заявитель	Лицо, обращающееся с Заявлением о предоставлении муниципальной услуги;
14	Заявление	Утвержденная приказом Министерства транспорта Российской Федерации от 24.07.2012 № 258 форма для заполнения заявителем данных для получения специального разрешения в соответствии с положениями настоящего Административного регламента;
15	ИНН	Идентификационный номер налогоплательщика;
16	ИС	Информационная система;
17	Крупно габаритное транспортное средство	Транспортное средство, габариты которого с грузом или без груза превышают допустимые габариты, установленные Правительством Российской Федерации;
18	К/с	Корреспондентский счет;
19	Личный кабинет	Сервис РПГУ, позволяющий Заявителю получать информацию о ходе обработки заявлений, поданных посредством РПГУ;
20	МКУ «УСБДХ»	Муниципальное казенное учреждение городского округа Клин «Управление строительства, благоустройства и дорожного хозяйства».
21	МСЭД	Межведомственная система электронного документооборота Московской области;
22	МТДИ МО	Министерство транспорта и дорожной инфраструктуры Московской области
23	МФЦ	Муниципальное автономное учреждение «Многофункциональный центр предоставления государственных и муниципальных услуг»;
24	Неделимый груз	Груз, который без потери потребительских свойств или без риска его повреждения не может быть разделен на две и более части. При перевозке крупногабаритным транспортным средством неделимым считается груз, являющийся неделимым по габариту (габаритам), превышающему (превышающим) допустимые габариты транспортного средства при погрузке на него такого груза.
25	ОГРН	Основной государственный регистрационный номер
26	ОГРНИП	Основной государственный регистрационный номер индивидуального предпринимателя;
27	Органы власти	Государственные органы, органы местного самоуправления, участвующие в предоставлении государственных или муниципальных услуг;
28	Муниципальное образование	Муниципальный район, городской округ Московской области
29	Орган местного самоуправления	Администрация городского округа Клин;
30	Полномочия Администрации	Администрация городского округа Клин уполномочена выдавать специальное разрешение на движение по автомобильным дорогам тяжеловесного и (или) крупногабаритного транспортного средства в случае, если маршрут указанного транспортного средства проходит по автомобильным дорогам местного значения в границах городского округа Клин Московской области и не проходит по автомобильным дорогам федерального, регионального или межмуниципального значения, участкам таких автомобильных дорог;
31	Р/с	Расчетный счет;
32	РГИС	Региональная географическая информационная система для обеспечения деятельности органов государственной власти и местного самоуправления Московской области;
33	РПГУ	Государственная информационная система Московской области «Портал

1	2	3
		государственных и муниципальных услуг Московской области», расположенная в сети Интернет по адресу <a href="http://uslugi.mosreg.ru">uslugi.mosreg.ru</a> ;
34	Сеть Интернет	Информационно-телекоммуникационная сеть «Интернет»;
35	Специальное разрешение	Специальное разрешение на движение по автомобильным дорогам тяжеловесного и (или) крупногабаритного транспортного средства в случае, если маршрут указанного транспортного средства проходит по автомобильным дорогам местного значения в границах городского округа Клин Московской области и не проходит по автомобильным дорогам федерального, регионального или межмуниципального значения, участкам таких автомобильных дорог;
36	Тяжеловесное транспортное средство	Транспортное средство, масса которого с грузом или без груза и (или) нагрузка на ось которого превышают допустимую массу транспортного средства и (или) допустимую нагрузку на ось, которые устанавливаются Правительством Российской Федерации;
37	УГИБДД ГУ МВД России по Московской области	Управление Государственной инспекции безопасности дорожного движения ГУ МВД России по Московской области;
38	Файл документа	Электронный образ документа, полученный путем сканирования документа в бумажной форме.
39	ЭЦП	Электронная цифровая подпись, выданная Удостоверяющим центром.

Приложение №2  
к Административному  
регламенту, утвержденному  
постановлением Администрации  
городского округа Клин  
от 08.04.2022 № 600

Справочная информация о месте нахождения, графике работы, контактных телефонах, адресах электронной почты МКУ «УСБДХ», МФЦ и организаций, участвующих в предоставлении и информировании о порядке предоставления муниципальной услуги

1. Министерство транспорта и дорожной инфраструктуры Московской области. Место нахождения: 143407, Московская область, г. Красногорск, Бульвар Строителей, д.4, стр. Бизнес-центр «Кубик», секция «В», 4 этаж.  
График работы: понедельник - четверг: с 8.45 до 17.45 (в пятницу до 16.45). Прием заместителя министра осуществляется: по четвергам с 15.00 до 17.00, прием министра осуществляется: в последнюю пятницу месяца с 16.00 до 18.00 (по предварительной записи).

Контактный телефон: +7 498 602-09-27.

«Горячая линия» Губернатора Московской области: 8(800)550-50-03.

Официальный сайт в сети «Интернет»: [mtdi.mosreg.ru](http://mtdi.mosreg.ru)

2. Администрация городского округа Клин.

Место нахождения: Московская обл., г. Клин, ул. Карла Маркса, д. 68А

График приема заявлений: последняя пятница месяца.

Почтовый адрес: г. Клин, ул. Карла Маркса, д. 68А

Контактный телефон: 8(496-24)387-96

Официальный сайт в сети «Интернет»: <https://klincity.ru/>

Адрес электронной почты в сети «Интернет»: [klin@mosreg.ru](mailto:klin@mosreg.ru)

3. Муниципальное казенное учреждение городского округа Клин «Управление строительства, благоустройства и дорожного хозяйства».

Место нахождения: Московская обл., г. Клин, ул. Карла Маркса, д. 68А

График приема граждан для консультирования и приема жалоб по вопросам предоставления государственных и муниципальных услуг: первый четверг месяца с 10.00 до 12.00 часов».

Почтовый адрес: г. Клин, ул. Карла Маркса, д. 68А, кабинет 28

Контактный телефон: 8(496-24)224-72

Адрес электронной почты в сети «Интернет»: [mkuusbhdh@yandex.ru](mailto:mkuusbhdh@yandex.ru)

4. Автономное учреждение «Многофункциональный центр предоставления государственных и муниципальных услуг» городского округа Клин.

Место нахождения: Московская область, г. Клин, Советская площадь, д.18А.

График работы многофункционального центра: понедельник-суббота с 8.00 до 20.00 (без обеденного перерыва), воскресенье – выходной день.

Почтовый адрес: 141600, Московская область, г. Клин, Советская площадь, д.18А.

Телефон: 8(49524) 3-34-60, 8(49624) 3-39-02.

Официальный сайт в сети «Интернет»: <http://www.mfcklin.ru>.

Адрес электронной почты в сети «Интернет»: [info@mfcklin.ru](mailto:info@mfcklin.ru)

## Режим работы МАУ «МФЦ»

№ п/п	Адрес	Режим работы
1	2	3
1	г. Клин, Советская площадь, д. 18А	Понедельник – суббота с 8.00 до 20.00 (без обеда). Телефон: 8(49624) 3-3460, 3-39-02 Эл.почта: <a href="mailto:info@mfcklin.ru">info@mfcklin.ru</a>
2	Клинский район, г. Высоковск, ул. Ленина, д.13	Понедельник, среда, четверг с 9.00 до 17.00, перерыв с 13.00 до 14.00. Телефон: 8(49624) 6-25-70
3	Клинский район, р.п. Решетниково, ул. Лесная д.3	Вторник, пятница с 9.00 до 18.00, перерыв с 13.00 до 14.00. Телефон: 8(49624) 6-25-70
4	Клинский район, с. Воздвиженское, д.17	Вторник с 9.00 до 18.00, перерыв с 13.00 до 14.00. Телефон: 8(49624) 5-63-89
5	Клинский район, д. Слобода, ул. Центральная, д.11	Понедельник, среда с 9.00 до 18.00, перерыв с 13.00 до 14.00. Телефон: 8(49624) 6-75-22
6	Клинский район, п. Зубово, ул. Первомайская, д.11	Вторник, четверг с 9.00 до 17.00, перерыв с 13.00 до 14.00. Телефон: 8(49624) 5-36-35
7	Клинский район, п. Нудоль, ул. Советская, д.8	Понедельник, среда, четверг с 9.00 до 17.00, перерыв с 13.00 до 14.00. Телефон: 8(49624) 5-42-47
8	Клинский район, с. Петровское, ул. Центральная, д.21	Вторник с 9.00 до 18.00, перерыв с 13.00 до 14.00. Телефон: 8(49624) 6-46-60

5. Справочная информация о месте нахождения МФЦ, графике работы, контактных телефонах, адресах электронной почты приведена на сайтах: РПГУ: [uslugi.mosreg.ru](http://uslugi.mosreg.ru), МФЦ: [mfcklin.ru](http://mfcklin.ru), Администрации городского округа Клино: [www.klincity.ru](http://www.klincity.ru).

Приложение №3  
к Административному  
регламенту, утвержденному  
постановлением Администрации  
городского округа Клин  
от 08.04.2022 № 600

Порядок получения заинтересованными лицами информации, по вопросам предоставления муниципальной услуги, сведений о ходе предоставления муниципальной услуги, порядке, форме и месте размещения информации о порядке предоставления муниципальной услуги

1. Информация о предоставлении муниципальной услуги размещается в электронном виде:

- 1) на официальном сайте МКУ «УСБДХ»;
- 2) на порталах муниципальных и государственных услуг [uslugi.mosreg.ru](http://uslugi.mosreg.ru), [gosuslugi.ru](http://gosuslugi.ru) на страницах, посвященных муниципальной услуге.

2. Размещенная в электронном виде информация об предоставлении муниципальной услуги должна включать в себя:

- 1) наименование, почтовый адреса, справочные номера телефонов, адреса электронной почты, адреса сайтов в сети «Интернет» Администрации городского округа Клин, МКУ «УСБДХ» и МФЦ; график работы МКУ «УСБДХ» и МФЦ;
- 2) требования к заявлению и прилагаемым к нему документам (включая их перечень); выдержки из правовых актов, в части касающейся муниципальной услуги; текст Административного регламента;
- 3) краткое описание порядка предоставления муниципальной услуги;
- 4) образцы оформления документов, необходимых для предоставления муниципальной услуги, и требования к ним; перечень типовых, наиболее актуальных вопросов, относящихся к муниципальной услуге, и ответы на них.

3. Информация, указанная в пункте 3 настоящего приложения к Административному регламенту, предоставляется также специалистами МФЦ и при обращении Заявителя (представителя Заявителя):

- 1) лично в МФЦ;
- 2) по телефонам, указанным в приложении №2 к настоящему Административному регламенту.
- 3) в РПГУ на базе МФЦ

3. Консультирование по вопросам предоставления муниципальной услуги специалистами МФЦ и МКУ «УСБДХ» осуществляется бесплатно.

4. Информирование Заявителей (представителей Заявителей) о порядке предоставления муниципальной услуги осуществляется также по телефону «горячей линии» 8-800-550-50-30.

5. Информация о предоставлении муниципальной услуги размещается в помещениях МФЦ, предназначенных для приема Заявителей (представителей Заявителей).

6. МКУ «УСБДХ» разрабатывает информационные материалы – памятки, инструкции, брошюры – в форме макетов и передает их в МФЦ. МКУ «УСБДХ» обеспечивает своевременную актуализацию указанных информационных материалов и контролирует их наличие и актуальность в МФЦ.

8. Состав информации, размещаемой в МФЦ должен соответствовать муниципальному стандарту организации деятельности многофункциональных центров предоставления государственных и муниципальных услуг, утвержденному распоряжением Министерства государственного управления, информационных технологий и связи Московской области от 21.07.2016 № 10-57/РВ «О Региональном стандарте организации деятельности многофункциональных центров предоставления государственных и муниципальных услуг в Московской области».

## Приложение №4

к Административному  
регламенту, утвержденному  
постановлением Администрации  
городского округа Клин  
от 08.04.2022 № 600

(Форма специального разрешения  
оформляется на официальном бланке  
МКУ «УСБДХ»)

Специальное разрешение на движение по автомобильным  
дорогам тяжеловесного и (или) крупногабаритного  
транспортного средства утверждена Приказом Министерства  
транспорта Российской Федерации от 05.06.2019 № 167

(лицевая сторона)

Вид перевозки (по территории Российской Федерации)					
Разрешено выполнить поездок (для тяжеловесных транспортных средств)		Срок выполнения поездок с		по	
По маршруту					
Транспортное средство: марка, модель, государственный регистрационный номер					
Информация о владельце транспортного средства: наименование, адрес в пределах места нахождения, телефон - для юридических лиц; фамилия, имя, отчество (при наличии), адрес регистрации по месту жительства (пребывания), телефон - для физических лиц и индивидуальных предпринимателей					
Характеристика груза (при наличии груза) (наименование, габариты (длина, ширина, высота), масса)					
Параметры транспортного средства (автопоезда):					
Масса (т)					
Расстояния между осями (м)					
Нагрузки на оси (т)					
Габариты:	Длина (м)	Ширина (м)	Высота (м)		
Длина свеса (при наличии) (м)					
Разрешение выдано (наименование уполномоченного органа)					
(должность)	(подпись)		(фамилия, имя, отчество (при наличии))		
" " 20 г.	М.П. (при наличии)				

(оборотная сторона)

Вид сопровождения	
Особые условия движения (определяются уполномоченным органом, владельцами автомобильных дорог, Госавтоинспекцией)	
Владельцы автомобильных дорог, сооружений, инженерных коммуникаций, владельцы инфраструктуры железнодорожного транспорта общего пользования и (или) владельцы	

железнодорожных путей необщего пользования, подразделение Госавтоинспекции и другие организации, согласовавшие перевозку (указываются наименования организаций, реквизиты документов о согласовании, для Госавтоинспекции печать, фамилия, имя, отчество должностного лица и подпись)	
С условиями настоящего специального разрешения, а также с нормативными требованиями в области дорожного движения ознакомлен	
Водитель транспортного средства	
	(фамилия, имя, отчество (при наличии), подпись)
Дата и время начала каждой поездки, печать (при наличии) организации и подпись владельца транспортного средства (для тяжеловесных транспортных средств)	

Приложение №5  
к Административному  
регламенту, утвержденному  
постановлением Администрации  
городского округа Клин  
от 08.04.2022 № 600

(Форма уведомления об отказе в  
предоставлении муниципальной  
услуги оформляется на официальном  
бланке МКУ «УСБДХ»)

Кому \_\_\_\_\_  
(наименование заявителя)

\_\_\_\_\_ (для граждан: фамилия, имя, отчество, для юридических лиц: полное

наименование организации, фамилия, имя, отчество руководителя),

\_\_\_\_\_ почтовый индекс, адрес, телефон)

№ \_\_\_\_\_

### Уведомление об отказе в выдаче специального разрешения

МКУ городского округа Клин «Управление строительства, благоустройства и дорожного хозяйства» рассмотрело заявление \_\_\_\_\_ (наименование заявителя), поступившее \_\_\_\_\_ (дата получения) регистрационный №\_\_ для получения специального разрешения на движение по автомобильным дорогам транспортного средства, осуществляющего перевозки тяжеловесных и (или) крупногабаритных грузов и сообщает следующее:

Указание оснований для отказа в соответствии с перечнем оснований для отказа, указанным в п. 11 Регламента.

В связи вышеизложенным, настоящим письмом уведомляем Вас об отказе в выдаче специального разрешения на движение транспортного средства с заявленными параметрами.

Приложение: (в случае необходимости).

\_\_\_\_\_ (должность уполномоченного лица)

\_\_\_\_\_ (подпись)

\_\_\_\_\_ (расшифровка подписи)

ФИО Исполнителя

Телефон исполнителя

Приложение №6  
к Административному  
регламенту, утвержденному  
постановлением Администрации  
городского округа Клин  
от 08.04.2022 № 600

Список нормативных актов, в соответствии с которыми  
осуществляется предоставление муниципальной услуги

Предоставление муниципальной услуги осуществляется в соответствии с:

1. Конституцией Российской Федерации;
2. Налоговым кодексом Российской Федерации;
3. Федеральным законом от 08.11.2007 № 257-ФЗ «Об автомобильных дорогах и о дорожной деятельности в Российской Федерации и о внесении изменений в отдельные законодательные акты Российской Федерации»;
4. Федеральным законом от 02.05.2006 № 59-ФЗ «О порядке рассмотрения обращений граждан Российской Федерации»;
5. Федеральным законом от 27.07.2010 № 210-ФЗ «Об организации предоставления государственных и муниципальных услуг»;
6. Постановлением Правительства Российской Федерации от 07.07.2011 № 553 «О порядке оформления и представления заявлений и иных документов, необходимых для представления государственных и (или) муниципальных услуг, в форме электронных документов»;
7. Постановлением Правительства Российской Федерации от 21.12.2020 № 2200 «Об утверждении Правил перевозок грузов автомобильным транспортом и о внесении изменений в пункт 2.1.1 Правил дорожного движения Российской Федерации»;
8. Постановлением Правительства Российской Федерации от 31.01.2020 № 67 «Об утверждении Правил возмещения вреда, причиняемого тяжеловесными транспортными средствами, об изменении и признании утратившими силу некоторых актов Правительства Российской Федерации»;
9. Постановлением Правительства Российской Федерации от 07.07.2011 № 553 «О порядке оформления и представления заявлений и иных документов, необходимых для предоставления государственных и (или) муниципальных услуг, в форме электронных документов»;
10. Приказом Минтранса России от 05.06.2019 № 167 «Об утверждении Порядка выдачи специального разрешения на движение по автомобильным дорогам тяжеловесного и (или) крупногабаритного транспортного средства»;
11. Приказом Минтранса России от 31.08.2020 № 343 «Об утверждении Требований к организации движения по автомобильным дорогам тяжеловесного и (или) крупногабаритного транспортного средства»;
12. Законом Московской области от 05.10.2006 № 164/2006-ОЗ «О рассмотрении обращений граждан».

## Приложение №7

к Административному  
регламенту, утвержденному  
постановлением Администрации  
городского округа Клин  
от 08.04.2022 № 600

(Форма заявления на получение  
специального разрешения на  
движение по автомобильным  
дорогам транспортного средства,  
осуществляющего перевозки  
тяжеловесных и(или)  
крупногабаритных грузов)

Кому: МКУ городского округа Клин  
«Управление строительства, благоустройства  
и дорожного хозяйства»

От кого \_\_\_\_\_

Полное наименование юридического лица.

ОГРН. ИНН /ФИО физического лица, паспортные данные

Адрес места нахождения и почтовый адрес, индекс

8 ( \_\_\_\_\_ ) \_\_\_\_\_

Телефон

8 ( \_\_\_\_\_ ) \_\_\_\_\_

Моб. Телефон

Электронная почта

Исх. от \_\_\_\_\_ № \_\_\_\_\_

поступило в \_\_\_\_\_

дата \_\_\_\_\_ № \_\_\_\_\_

## ЗАЯВЛЕНИЕ

на получение специального разрешения на движение по автомобильным дорогам  
транспортного средства, осуществляющего перевозки тяжеловесных и(или)  
крупногабаритных грузов

Наименование, адрес и телефон владельца транспортного средства			
ИНН, ОГРН / ОГРИП владельца транспортного средства*			
Маршрут движения			
Вид перевозки (международная, межрегиональная, местная)			
На срок	с	по	
На количество поездок			
Характеристика груза:	Делимый	да	нет
Наименование**	Габариты	Масса	
Транспортное средство (автопоезд) (марка и модель транспортного средства (тягача, прицепа			

(полуприцепа)), государственный регистрационный знак транспортного средства (тягача, прицепа (полуприцепа))			
Параметры транспортного средства (автопоезда)			
Масса транспортного средства (автопоезда) без груза/с грузом (т)		Масса тягача (т)	Масса прицепа (полуприцепа) (т)
Расстояния между осями			
Нагрузки на оси (т)			
Габариты транспортного средства (автопоезда):			
Длина(м)	Ширина (м)	Высота (м)	Минимальный радиус поворота с грузом (м)
Необходимость автомобиля сопровождения (прикрытия)			
Предполагаемая максимальная скорость движения транспортного средства (автопоезда) (км/час)			
Банковские реквизиты			
Оплату гарантируем			
(должность)	(подпись)	(фамилия)	

\* Для российских владельцев транспортных средств.;

\*\* В графе указывается полное наименование груза, основные характеристики, марка, модель, описание индивидуальной и транспортной тары (способ крепления)

(оборотная сторона заявления)

Результат Муниципальной услуги выдать следующим способом:  
 посредством личного обращения в многофункциональный центр;  
 посредством обращения через личный кабинет на РПГУ\* отказ

\_\_\_\_\_ (должность)

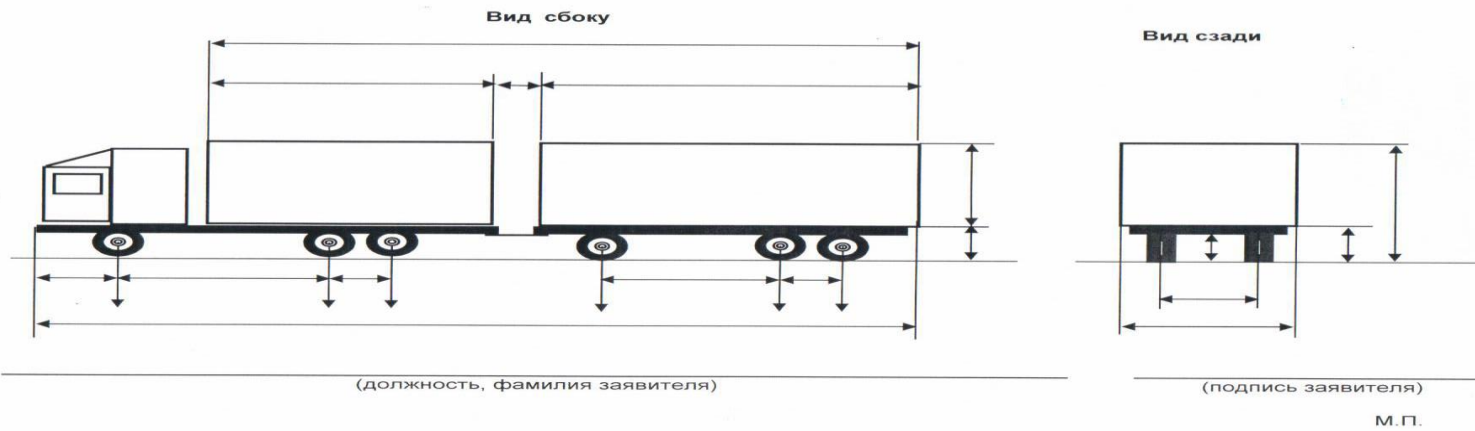
\_\_\_\_\_ (подпись)

\_\_\_\_\_ (Ф.И.О.)

« \_\_\_ » \_\_\_\_\_ 20 \_\_\_ г.

Приложение №8  
к Административному  
регламенту, утвержденному  
постановлением Администрации  
городского округа Клин  
от 08.04.2022 № 600

Схема транспортного средства (автопоезда), с использованием которого планируется осуществлять перевозки тяжеловесных и (или) крупногабаритных грузов, с указанием размещения такого груза



Приложение №9  
к  
Административному  
регламенту, утвержденному  
постановлением Администрации  
городского округа Клин  
от 08.04.2022 № 600

Описание документов, необходимых для предоставления муниципальной услуги

Класс документа	Виды документов	Общие описания документов	При подаче через РПГУ
Документы, предоставляемые Заявителем (его представителем)			
Заявление		Заявление должно быть оформлено по форме, указанной в приложении №7 к настоящему Административному регламенту. Заявление заверяется подписью заявителя (для физических лиц), подписью руководителя или уполномоченного лица и печатью (для юридических лиц и индивидуальных предпринимателей)	При подаче заполняется интерактивная форма заявления, которая подписывается электронной цифровой подписью.
Документ, удостоверяющий личность	Паспорт гражданина Российской Федерации	Паспорт должен быть оформлен в соответствии с Постановлением Правительства РФ от 08.07.1997 № 828 «Об утверждении Положения о паспорте гражданина Российской Федерации, образца бланка и описания паспорта гражданина Российской Федерации».	При подаче предоставляется электронный образ 2 и 3 страниц паспорта РФ.
	Паспорт гражданина СССР	Образец паспорта гражданина Союза Советских Социалистических Республик и описание паспорта утверждены постановлением Совмина СССР от 28.08.1974 № 677 «Об утверждении положения о паспортной системе в СССР». Паспорт гражданина СССР действителен до замены его в установленные сроки на паспорта гражданина РФ (Указ Президента Российской Федерации от 13.03.1997 № 232).	Предоставляется электронный образ

	Временное удостоверение личности гражданина Российской Федерации	Форма утверждена приказом Министерства внутренних дел Российской Федерации от 16.11.2020 № 773.	Предоставляется электронный образ
	Военный билет	Формы установлены Инструкцией по обеспечению функционирования системы воинского учета граждан Российской Федерации и порядка проведения смотров конкурсов на лучшую организацию осуществления воинского учета, утвержденной приказом Министра обороны Российской Федерации от 18.07.2014 № 495.	Предоставляется электронный образ
Документ, удостоверяющий полномочия представителя Заявителя	Доверенность (представителя Заявителя)	Доверенность должна быть оформлена в соответствии с требованиями законодательства российской Федерации, в том числе статьями 185, 185.1 Гражданского кодекса Российской Федерации.	Предоставляется электронный образ доверенности.
Документ, удостоверяющий технические характеристики транспортного средства	Копия паспорта транспортного средства или свидетельства о регистрации транспортного средства	Копия документа должна содержать наименование транспортного средства, государственный номер, массу снаряженного транспортного средства, допустимую массу транспортного средства, заверяется подписью (подписью и печатью – для юридических лиц) владельца транспортного средства или нотариально.	Предоставляется электронный образ

Документ, подтверждающий характеристики транспортного средства (автопоезда)	Схема автопоезда, с использованием которого планируется перевозка тяжеловесного и (или) крупногабаритного груза	Схема, указанная в приложении №8, должна содержать изображение автопоезда с изображением размещения груза (вид с боку, вид сзади). Изображается количество осей и колес на каждой оси, взаимное расположение осей и колес, распределение нагрузки по осям. Обозначаются все габаритные размеры автопоезда, груза, высота погрузки прицепа (полуприцепа), величина свеса груза с автопоезда, заверяется подписью заявителя (для физических лиц), подписью руководителя или уполномоченного лица и печатью (для юридических лиц и индивидуальных предпринимателей).	Предоставляется электронный образ
Документ, обозначающий требования к перевозке заявленного груза	Сведения о технических требованиях к перевозке заявленного груза в транспортном положении	Документ, отражающий весогабаритные характеристики в транспортном положении груза (габариты, масса), указываются весогабаритные характеристики дополнительных устройств, тары, упаковки, крепления, если они необходимы для перевозки заявленного груза, их необходимо указывать на схеме и в графе заявления «Характеристика груза», заверяется подписью и печатью владельца транспортного средства или нотариально.	Предоставляется электронный образ
Сведения об оплате государственной пошлины	Квитанция банка, платежное поручение	Копия платежного документа, подтверждающего уплату государственной пошлины за выдачу специального разрешения (при наличии информации об уплате государственной пошлины, содержащейся в Государственной информационной системе о государственных и муниципальных платежах, копия платежного документа не требуется).	Предоставляется электронный образ
Специальное разрешение на движение по автомобильным	Специальное разрешение на бланке строгой отчетности типа Б	Копия ранее выданного специального разрешения, срок действия которого на момент подачи заявления не истек, - в случае повторной подачи заявления на движение крупногабаритной сельскохозяйственной техники (комбайн, трактор) своим ходом в период с марта по сентябрь в пределах одного муниципального образования при наличии действующего специального разрешения на данное транспортное средство.	Предоставляется электронный образ

дорогам тяжеловес ного и (или) крупногаб аритного транспорт ного средства			
Информация, запрашиваемая в порядке межведомственного взаимодействия			
Выписка из ЕГРИП	Свидетельство о государственной регистрации	Сведения о государственной регистрации в качестве индивидуального предпринимателя зарегистрированного на территории Российской Федерации, с использованием единой системы межведомственного электронного взаимодействия и (или) подключаемого к ней муниципальной системой межведомственного электронного взаимодействия по межведомственному запросу органа, исключая требование данных документов у заявителя.	Данные предоставляются по собственному желанию
Выписка из ЕГРЮЛ	Свидетельство о государственной регистрации, сведения ФНС России	Сведения о государственной регистрации в качестве юридического лица, зарегистрированного на территории Российской Федерации, с использованием единой системы межведомственного электронного взаимодействия и (или) подключаемого к ней муниципальной системой межведомственного электронного взаимодействия по межведомственному запросу органа, исключая требование данных документов у заявителя.	Данные предоставляются по собственному желанию
Сведения об оплате государств енной	Квитанция банка, платежное поручение, сведения УФК	Сведения об оплате государственной пошлины, исключая требование данных документов у заявителя.	Документ, подтверждающий оплату предоставляются по собственному желанию

пошлины	по Московской области (ГИС ГМП)		
Сведения об оплате вреда автомобильным дорогам	Квитанция банка, платежное поручение, сведения УФК по Московской области (ГИС ГМП)	Сведения об оплате вреда автомобильным дорогам тяжеловесным транспортным средством, исключая требование данных документов у заявителя.	Документ, подтверждающий оплату предоставляется по собственному желанию

## Приложение №10

к Административному  
регламенту, утвержденному  
постановлением Администрации  
городского округа Клин  
от 08.04.2022 № 600

(Форма решения об отказе в приеме и  
регистрации документов,  
необходимых для предоставления  
муниципальной услуги, оформляется  
на официальном бланке МКУ  
«УСБДХ»)

Кому:

---

---

---

(фамилия, имя, отчество физического лица, индивидуального  
предпринимателя или наименование юридического лица,  
запрашивающих информацию)

### Решение

об отказе в приеме и регистрации документов, необходимых  
для предоставления муниципальной услуги «Выдача  
специального разрешения на движение по автомобильным  
дорогам тяжеловесного и (или) крупногабаритного  
транспортного средства в случае, если маршрут, часть  
маршрута указанного транспортного средства проходят по  
автомобильным дорогам местного значения в границах  
городского округа Клин Московской области и не проходит  
по автомобильным дорогам федерального, регионального и  
межмуниципального значения, участкам таких  
автомобильных дорог»

В приеме и регистрации документов, необходимых для предоставления  
указанной муниципальной услуги Вам отказано по следующим основаниям  
(указать основания):

1. Обращение за предоставлением муниципальной услуги, не предоставляемой Администрацией.
2. Обращение за предоставлением муниципальной услуги без предъявления документа, позволяющего установить личность Заявителя (представителя Заявителя).
3. Документы содержат подчистки и исправления текста.
4. Документы имеют исправления, не заверенные в установленном законодательством порядке.
5. Документы содержат повреждения, наличие которых не позволяет однозначно истолковать их содержание.
6. Документы утратили силу.

7. Некорректное заполнение обязательных полей в Заявлении утвержденной формы.

Качество представленных документов не позволяет в полном объеме прочитать сведения, содержащиеся в документах.

8. Представлен неполный комплект документов.

9. Представление заявления, оформленного не в соответствии с требованиями Административного регламента.

10. Заявление подписано лицом, не имеющим полномочий на подписание заявления.

11. Представление Заявителем документов, содержащих сведения, отличающиеся в заявлении и предоставленных документах;

12. Некорректное заполнение обязательных полей в форме интерактивного запроса РПГУ (отсутствие заполнения, недостоверное, неполное либо неправильное, не соответствующее требованиям, установленным Административным регламентом).

13. Предоставление электронных копий (электронных образов) документов, не позволяющих в полном объеме прочитать текст документа и/или распознать реквизиты документа.

Рекомендации по исправлению комплекта документов с подробным разъяснением о действиях, которые должен предпринять Заявитель для подачи документов на предоставление муниципальной услуги

---

---

---

---

\_\_\_\_\_/\_\_\_\_\_  
(Уполномоченное должностное лицо МКУ «УСБДХ»)

\_\_\_\_\_/\_\_\_\_\_  
Подпись

\_\_\_\_\_/\_\_\_\_\_  
Фамилия И.О.

«\_\_» \_\_\_\_\_ 20\_\_ г.

Приложение №11  
к Административному  
регламенту, утвержденному  
постановлением Администрации  
городского округа Клин  
от 08.04.2022 № 600

Перечень и содержание административных действий,  
составляющих административные процедуры

1. Прием и регистрация документов, необходимых для  
предоставления муниципальной услуги

Порядок выполнения административных действий при обращении Заявителя посредством РПГУ

Место выполнения процедуры/используемая ИС	Административные действия	Трудоемкость	Срок выполнения	Содержание действия
1	2	3	4	5
МКУ «УСБДХ»/РПГУ	Направление документов для предоставления муниципальной услуги	0	1 р.д.	Заявитель (представитель Заявителя) направляет заявление и документы, необходимые для предоставления муниципальной услуги, в электронном виде через РПГУ. Требования к документам в электронном виде установлены п. 21 Административного регламента. Заявление и прилагаемые документы поступают в интегрированную с РПГУ информационную систему ЕИС ОУ.
МКУ «УСБДХ»	Получение документов для предоставления муниципальной	30 минут	1 р.д.	При получении заявления в электронном виде через РПГУ, специалист МКУ «УСБДХ», ответственный за прием документов и регистрацию заявления о предоставлении муниципальной услуги, направляет информацию с регистрационным номером и датой регистрации о приеме

1	2	3	4	5
	услуги			документов либо уведомление об отказе в приеме документов в личный кабинет Заявителя.
МКУ «УСБДХ»	Начисление и оплата государственной пошлины на РПГУ	40 минут	4 р.д.	В соответствии с ответом заявителя при формировании заявления на РПГУ в случае оплаченной госпошлины исполнитель принимает и регистрирует заявление, в случае не оплаты госпошлины производится начисление для оплаты Заявителем. При поступлении денежных средств в счет оплаты государственной пошлины заявление принимается и регистрируется, в случае если в течение 4-х рабочих дней платеж не поступил, производится отказ в оказании муниципальной услуги.

2. Обработка и предварительное рассмотрение документов, необходимых для предоставления муниципальной услуги

Место выполнения процедуры/ используемая ИС	Административные действия	Трудоемкость	Срок выполнения	Содержание действия
1	2	3	4	5

1	2	3	4	5
МКУ «УСБДХ»/ ЕИС ОУ	Проверка комплектности поступивших документов по перечню документов, необходимых для конкретного результата предоставления муниципальной услуги.	10 минут	4 р.д.	Представленные электронные документы проверяются на соответствие перечню документов, необходимых для предоставления конкретного результата предоставления муниципальной услуги, а также требованиям, установленным для конкретного вида документа. При отсутствии документов, необходимых для предоставления муниципальной услуги, такие документы запрашиваются: 1) сведения о государственной регистрации в качестве индивидуального предпринимателя или юридического лица, зарегистрированных на территории Российской Федерации, с использованием единой системы межведомственного электронного взаимодействия и (или) подключаемых к ней муниципальных систем межведомственного электронного взаимодействия по межведомственному запросу органа, исключая требование данных документов у заявителя; 2) сведения об оплате государственной пошлины и оплате возмещения вреда, причиняемого тяжеловесными транспортными средствами, подлежат запросу у федеральных органов исполнительной власти в порядке межведомственного документооборота, исключая требование данных документов у заявителя. В ЕИС ОУ проставляется отметка о необходимости осуществления запроса документа у ФОИВ, запрос направляется в ГИС ГМП.
	Контроль предоставления результата запросов в установленные сроки	20 минут	4 р.д.	Проверка поступления ответов на запросы от федеральных органов исполнительной власти в ЕИС ОУ. При получении всех документов, необходимых для оказания муниципальной услуги, устанавливается наличие или отсутствие оснований для отказа в предоставлении муниципальной услуги (п. 13 Регламента), подготовка аргументированного отказа в предоставлении муниципальной услуги.

3. Формирование и направление межведомственных запросов в органы (организации), участвующие в предоставлении муниципальной услуги

Место выполнения процедуры/ используемая ИС	Административные действия	Трудоемкость	Срок выполнения	Содержание действия
1	2	3	4	5
МКУ «УСБДХ» / ЕИС ОУ/МСЭД	<p>Определение владельцев автомобильных дорог по пути следования заявленного маршрута, участвующих в предоставлении муниципальной услуги.</p> <p>Формирование и направление заявок на согласование маршрута.</p>	120 минут	4 р.д.	<p>Основанием для начала исполнения административной процедуры является получение всех документов, для предоставления муниципальной услуги, после чего происходит подготовка заявок на согласование маршрута движения владельцам участков автомобильных дорог на заявленном маршруте движения.</p> <p>Специалист МКУ «УСБДХ» направляет в адрес владельцев автомобильных дорог, по дорогам которых проходит маршрут, часть маршрута, заявку на согласование маршрута транспортного средства, осуществляющего перевозки тяжеловесных и (или) крупногабаритных грузов, в которой указываются: наименование органа, направившего заявку, исходящий номер и дата заявки, вид перевозки; маршрут движения (участок маршрута); наименование и адрес владельца транспортного средства; государственный регистрационный знак транспортного средства; предполагаемый срок и количество поездок; характеристика груза (наименование, габариты, масса); параметры транспортного средства (автопоезда) (расстояние между осями, нагрузки на оси, количество осей, масса транспортного средства (автопоезда) без груза/с грузом,</p>

1	2	3	4	5
				габариты транспортного средства (автопоезда)); необходимость автомобиля прикрытия (сопровождения), предполагаемая скорость движения, подпись должностного лица (в случае направления заявки на бумажном носителе).
МКУ «УСБДХ» / ЕИС ОУ/МСЭД	Контроль получения согласований в установленные сроки	1) В случае, если для осуществления перевозки не требуется оценка технического состояния автомобильных дорог, принятие специальных мер согласование маршрута осуществляется владельцами автомобильных дорог в течение 4 рабочих дней с даты поступления заявки от уполномоченн	4 р.д.	<p>При наличии оснований для отказа в предоставлении муниципальной услуги, оформляется Уведомление об отказе в выдаче специального разрешения и направляется в электронном виде Заявителю через РПГУ информацию о положительной проверке документов либо уведомление об отказе в выдаче специального разрешения в личный кабинет Заявителя.</p> <p>В случае, если требуется оценка технического состояния автомобильных дорог, в том числе в случае, когда масса транспортного средства (автопоезда) с грузом или без превышает фактическую грузоподъемность искусственных дорожных сооружений, расположенных по маршруту транспортного средства, осуществляющего перевозку тяжеловесного груза, владельцы автомобильных дорог в течение двух рабочих дней с даты регистрации ими заявки, полученной от уполномоченного органа, направляют в уполномоченный орган информацию о необходимости проведения оценки технического состояния автомобильных дорог или их участков и предполагаемых расходах на осуществление указанной оценки.</p> <p>Специалист МКУ «УСБДХ» в течение двух рабочих дней с даты, получения от владельцев автомобильных дорог информации о необходимости и условиях проведения оценки технического состояния автомобильных дорог или их участков и предполагаемых расходах на осуществление указанной оценки уведомляет об этом заявителя.</p>

1	2	3	4	5
		<p>ого органа. 2) В случае, если для осуществления перевозки тяжеловесных и (или) крупногабаритных грузов требуется оценка технического состояния автомобильных дорог. Сроки и условия проведения укрепления автомобильных дорог и (или) принятия специальных мер по обустройству автомобильных дорог или их участков определяются</p>	<p>В течение 90р.д.</p>	<p>Заявитель в срок до пяти рабочих дней направляет в уполномоченный орган согласие на проведение оценки технического состояния автомобильных дорог или их участков и на оплату расходов. В случае получения отказа заявителя (отсутствия согласия заявителя в установленный срок) от проведения оценки технического состояния автомобильных дорог или их участков и на оплату расходов уполномоченный орган принимает решение об отказе в оформлении специального разрешения, о чем сообщает заявителю через Личный кабинет.</p> <p>По результатам оценки технического состояния автомобильных дорог или их участков определяется возможность осуществления перевозки тяжеловесных и (или) крупногабаритных грузов по заявленному маршруту, условия такой перевозки, а также необходимость укрепления автомобильных дорог или принятия специальных мер по обустройству автомобильных дорог или их участков и расходы на проведение указанных мероприятий. Заявители возмещают владельцам автомобильных дорог расходы на проведение оценки технического состояния автомобильных дорог путем возмещения расходов исполнителям, проводившим данную оценку.</p> <p>Информация о результатах оценки технического состояния автомобильных дорог или их участков направляется владельцами автомобильных дорог в адрес МКУ «УСБДХ».</p> <p>Специалист МКУ «УСБДХ» в течение трех рабочих дней со дня получения ответов от владельцев автомобильных дорог информирует об этом заявителя.</p> <p>Заявитель в срок до пяти рабочих дней направляет в МКУ «УСБДХ» согласие на проведение укрепления</p>

1	2	3	4	5
		<p>в зависимости от объема выполняемых работ владельцами автомобильных дорог и пересекающих автомобильную дорогу сооружений и инженерных коммуникаций.</p>		<p>автомобильных дорог или принятия специальных мер по обустройству автомобильных дорог или их участков. В случае получения отказа заявителя (отсутствия согласия заявителя в установленный срок) от проведения укрепления автомобильных дорог или принятия специальных мер по обустройству автомобильных дорог или их участков МКУ «УСБДХ» принимает решение об отказе в оформлении специального разрешения, о чем сообщает Заявителю. Заявители возмещают владельцам автомобильных дорог расходы на укрепления автомобильных дорог или принятия специальных мер по обустройству автомобильных дорог или их участков путем возмещения расходов исполнителям, проводившим данные работы. После проведения оценки технического состояния автомобильных дорог или их участков и (или) укрепления автомобильных дорог или принятия специальных мер по обустройству автомобильных дорог или их участков владельцы автомобильных дорог направляют в МКУ «УСБДХ» согласование маршрута тяжеловесных и (или) крупногабаритных грузов по заявленному маршруту и расчет платы в счет возмещения вреда, причиняемого автомобильным дорогам транспортным средством, осуществляющим перевозку тяжеловесного груза. В случае, если характеристики автомобильных дорог или пересекающих автомобильную дорогу сооружений и инженерных коммуникаций не позволяют осуществить перевозку тяжеловесных и (или) крупногабаритных грузов по указанному в заявлении маршруту, владельцы автомобильных дорог направляют в МКУ «УСБДХ» мотивированный отказ в согласовании заявки.</p>

1	2	3	4	5
				<p>При согласовании маршрута транспортного средства, осуществляющего перевозки тяжеловесных грузов, владельцем автомобильной дороги в адрес Заявителя (копия в уполномоченную организацию) направляется расчет платы в счет возмещения вреда, причиняемого автомобильным дорогам транспортным средством, осуществляющим перевозку тяжеловесного груза.</p> <p>Выдача специального разрешения осуществляется только при условии оплаты вреда, причиняемого автомобильным дорогам транспортным средством, осуществляющим перевозку тяжеловесного груза.</p>
	<p>Расчет размера вреда, причиняемого тяжеловесным транспортным средством при движении по автомобильным дорогам муниципального и межмуниципального значения Московской области. Контроль оплаты.</p>	40 мин	4 р.д.	<p>В день получения согласований и расчетов причиненного вреда от балансодержателей специалистом МКУ «УСБДХ» осуществляется расчет размера вреда автомобильным дорогам, находящимся в оперативном управлении МКУ «УСБДХ» и направляется Заявителю (Представителю заявителя) для оплаты в Личный кабинет на РПГУ.</p> <p>Сведения об оплате запрашиваются в ГИС ГМП или предоставляется Заявителем (Представителем заявителя) по собственному желанию.</p> <p>Решение о подготовке к выдаче специального разрешения принимается только при условии оплаты вреда, причиняемого автомобильным дорогам транспортным средством, осуществляющим перевозку тяжеловесного груза.</p>

4. Рассмотрение заявления и документов, необходимых для предоставления муниципальной услуги

Место выполнения процедуры/используемая ИС	Административные действия	Трудоемкость	Срок выполнения	Содержание действия
1	2	3	4	5
МКУ «УСБДХ» /РПГУ	Проверка отсутствия или наличия оснований для выдачи специального разрешения.	40 мин	4 р.д.	<p>Специалист МКУ «УСБДХ» на основании собранных согласований и в случае движения тяжеловесного транспортного средства, полученной информации об оплате вреда, причиняемого автомобильным дорогам, принимает решение о предоставлении муниципальной услуги.</p> <p>В случае поступления в МКУ «УСБДХ» всех согласований маршрута движения владельцев автомобильных дорог, подтверждения оплаты вреда, причиняемого тяжеловесным транспортным средством, принимается решение о предоставлении муниципальной услуги в виде специального разрешения.</p> <p>В случае отказа хотя бы одного владельца автомобильных дорог и отсутствия оплаты вреда принимается решение об оформлении результата муниципальной услуги в виде отказа в выдаче специального разрешения.</p>

5. Оформление результата предоставления Муниципальной услуги и согласование с ГИБДД

Место выполнения процедуры/используемая ИС	Административные действия	Трудоемкость	Срок выполнения	Содержание действия
--	---------------------------	--------------	-----------------	---------------------

1	2	3	4	5
<p>МКУ «УСБДХ»/ЕИС ОУ</p>	<p>Подготовка результата предоставления муниципальной услуги. Подписание результата</p>	<p>40 минут</p>	<p>2 р.д.</p>	<p>В случае наличия оснований для выдачи специального разрешения, производится оформление специального разрешения на номерном бланке, относящемся к защищенной полиграфической продукции уровня «В». Специальное разрешение заверяется подписью уполномоченного должностного лица и печатью «Для специальных разрешений»</p> <p>В случае принятия решения об отказе в выдаче специального разрешения готовится в адрес Заявителя уведомление об отказе в выдаче специального разрешения, оформляется в электронном виде, подписывается усиленной квалифицированной ЭП уполномоченного должностного лица, и направляется в Личный кабинет Заявителя. Отказ может быть выдан Заявителю (Представителю заявителя) в бумажной форме в виде распечатанной версии электронной копии документа, подписанной оператором и заверенной печатью МФЦ (при условии указания соответствующего способа получения результата Заявителем (Представителем заявителя) в Заявлении).</p>
<p>МКУ «УСБДХ»/МСЭД/ УГИБДД ГУ МВД России по Московской области</p>	<p>Согласование с ГИБДД специального разрешения в случае: движения транспортного средства, осуществляющего перевозки крупногабаритных грузов; движения</p>	<p>4 часа</p>	<p>4 рабочих дня с даты получения и регистрации заявки, направленной Администрацией в МСЭД</p>	<p>Специалист МКУ «УСБДХ», ответственный за предоставление Муниципальной услуги направляет в МСЭД в адрес ГИБДД письмо о согласовании с приложением которое содержит следующих документов:</p> <ol style="list-style-type: none"> <li>1) сканированное специальное разрешение;</li> <li>2) копия документов транспортного средства (паспорт транспортного средства или свидетельство о регистрации транспортного средства), с использованием которого планируется перевозка тяжеловесных и (или) крупногабаритных грузов;</li> <li>3) схема транспортного средства (автопоезда), с</li> </ol>

1	2	3	4	5
	<p>транспортного средства, при котором требуется:</p> <p>укрепление отдельных участков автомобильных дорог; принятие специальных мер по обустройству автомобильных дорог и пересекающих их сооружений и инженерных коммуникаций в пределах маршрута транспортного средства;</p> <p>изменение организации дорожного движения по маршруту движения транспортного средства, осуществляющего перевозки тяжеловесных и (или) крупногабаритны</p>			<p>использованием которого планируется перевозка тяжеловесных и (или) крупногабаритных грузов, с изображением размещения такого груза;</p> <p>4) сведения о технических требованиях к перевозке заявленного груза в транспортном положении;</p> <p>5) копии согласований маршрута транспортного средства, полученных от владельцев автомобильных дорог.</p> <p>Фиксация результата административных действий осуществляется в ЕИС ОУ.</p> <p>При согласовании маршрута транспортного средства уполномоченный сотрудник ГИБДД делает записи в специальном разрешении о согласовании в пунктах «Вид сопровождения», «Особые условия движения» и «Владельцы автомобильных дорог, сооружений, инженерных коммуникаций, органы управления Госавтоинспекции и другие организации, согласовавшие перевозку» (номер и дату согласования, фамилию, имя, отчество и должность сотрудника), которые скрепляются печатью, подписью должностного лица, и направляет такой бланк специального разрешения в МКУ «УСБДХ».</p> <p>В случае отказа в согласовании специального разрешения ГИБДД направляет в адрес МКУ «УСБДХ» официальное письмо с указанием причин отказа. Фиксация результата административных действий осуществляется в ЕИС ОУ.</p>

1	2	3	4	5
	<p>х грузов; введение ограничений в отношении движения других транспортных средств по требованиям обеспечения безопасности дорожного движения. Направление оригинала в УГИБДД ГУ МВД России по Московской области для заверения подписью уполномоченного лица и печатью организации.</p>			

6. Выдача результата предоставления муниципальной услуги  
Заявителю

Место выполнения процедуры/используемая ИС	Административные действия	Трудоемкость	Срок выполнения	Содержание действия
1	2	3	4	5
МКУ «УСБДХ»	Регистрация	10минут	1 р.д.	Регистрация в журнале регистрации предоставления муниципальной услуги специального разрешения или

1	2	3	4	5
	результата предоставления муниципальной услуги			отметка в нем об отказе в выдаче специального разрешения.
МКУ «УСБДХ» /РПГУ/МФЦ	Уведомление Заявителя о готовности результата предоставления муниципальной услуги.	10 минут	1 р.д	Информация о готовности специального разрешения сообщается Заявителю через Личный кабинет на РПГУ, в МФЦ посредством АИС ЛОД в АИС МФЦ.
МКУ «УСБДХ» /МФЦ	Направление специального разрешения МФЦ	3 часа	1 р.д.	Оформленное на защищенном бланке специальное разрешение, согласованное с УГИБДД по Московской области в установленном порядке передается в МФЦ для выдачи Заявителю (Представителю заявителя) на 14 рабочий день.
МКУ «УСБДХ» /РПГУ/МФЦ	Направление отказа в предоставлении муниципальной услуги	10 мин	4 р.д.	Отказ в выдаче специального разрешения: 1) направляется в Личный кабинет на РПГУ. 2) по желанию Заявителя получение отказа на бумажном носителе посредством МФЦ. Фиксация результата административных действий осуществляется в ЕИС ОУ МКУ «УСБДХ», РПГУ.
МФЦ	Выдача результата предоставления муниципальной услуги Заявителю	0	1 р.д.	Выдача Заявителю специального разрешения осуществляется при личном обращении в МФЦ в течение 1 рабочего дня с даты передачи документов в МФЦ. Специалист МФЦ выдает Заявителю (Представителю заявителя) результат предоставления муниципальной услуги, принимает у Заявителя (Представителя заявителя) расписку о получении. Специалист МФЦ проставляет отметку о выдаче результата предоставления муниципальной услуги в АИС МФЦ.

Приложение №12  
к Административному  
регламенту, утвержденному  
постановлением Администрации  
городского округа Клин  
от 08.04.2022 № 600

Требования к помещениям, в которых предоставляется  
муниципальная услуга

1. Помещения, в которых предоставляется муниципальная услуга, предпочтительно размещаются на нижних этажах зданий и должны соответствовать санитарно-эпидемиологическим правилам и нормативам.

2. Входы в помещения оборудуются пандусами, расширенными проходами, позволяющими обеспечить беспрепятственный доступ инвалидов, включая инвалидов, использующих кресла-коляски.

3. При ином размещении помещений по высоте, должна быть обеспечена возможность получения муниципальной услуги маломобильными группами населения.

4. Вход и выход из помещений оборудуются указателями.

5. Места для информирования, предназначенные для ознакомления Заявителей с информационными материалами, оборудуются информационными стендами.

6. Места для ожидания на подачу или получение документов оборудуются стульями, скамьями.

7. Места для заполнения Заявления оборудуются стульями, столами (стойками) и обеспечиваются образцами Заявлений, писчей бумагой и канцелярскими принадлежностями (шариковыми ручками).

8. Кабинеты для приема Заявителей (представителей Заявителей) должны быть оборудованы информационными табличками (вывесками) с указанием:

1) номера кабинета;

2) фамилии, имени, отчества и должности специалиста, осуществляющего предоставление муниципальной услуги.

9. Рабочие места государственных служащих и/или специалистов МФЦ, предоставляющих Государственную услугу, оборудуются компьютерами и оргтехникой, позволяющими своевременно и в полном объеме получать справочную информацию по вопросам предоставления услуги и организовать предоставление муниципальной услуги в полном объеме.

Приложение №13  
к Административному  
регламенту, утвержденному  
постановлением Администрации  
городского округа Клин  
от 08.04.2022 № 600

Показатели доступности и качества муниципальной услуги

Показателями доступности предоставления муниципальной услуги являются:

1. Предоставление возможности получения муниципальной услуги в электронной форме или в МФЦ;
2. Предоставление возможности получения информации о ходе предоставления муниципальной услуги, в том числе с использованием информационно-коммуникационных технологий;
3. Транспортная доступность к местам предоставления муниципальной услуги;
4. Обеспечение беспрепятственного доступа лицам с ограниченными возможностями передвижения к помещениям, в которых предоставляется муниципальная услуга (в том числе наличие бесплатных парковочных мест для специальных автотранспортных средств инвалидов);
5. Соблюдение требований Административного регламента о порядке информирования о предоставлении муниципальной услуги

Показателями качества предоставления муниципальной услуги являются:

2. Соблюдение сроков предоставления муниципальной услуги;
3. Соблюдения установленного времени ожидания в очереди при подаче заявления и при получении результата предоставления муниципальной услуги;
4. Соотношение количества рассмотренных в срок заявлений на предоставление муниципальной услуги к общему количеству заявлений, поступивших в связи с предоставлением муниципальной услуги;
5. Своевременное направление уведомлений Заявителям о предоставлении или прекращении предоставления муниципальной услуги;
6. Соотношение количества обоснованных жалоб граждан и организаций по вопросам качества и доступности предоставления муниципальной услуги к общему количеству жалоб.

Приложение №14  
к Административному  
регламенту, утвержденному  
постановлением Администрации  
городского округа Клин  
от 08.04.2022 № 600

Требования к обеспечению доступности муниципальной  
услуги для инвалидов, маломобильных групп населения и  
лиц с ограниченными возможностями здоровья

1. Лицам с I и II группами инвалидности обеспечивается возможность получения муниципальной услуги по месту их пребывания с предварительной записью по телефону в МФЦ, а также посредством РПГУ.

2. При предоставлении муниципальной услуги Заявителю (представителю Заявителя) – инвалиду с нарушениями функции слуха и инвалидам с нарушениями функций одновременно слуха и зрения должен быть обеспечен сурдоперевод или тифлосурдоперевод процесса предоставления муниципальной услуги, либо организована работа автоматизированной системы сурдоперевода или тифлосурдоперевода, произведено консультирование по интересующим его вопросам указанным способом.

3. В помещениях, предназначенных для приема Заявителей (представителей Заявителей), должно быть организовано отдельное окно (место приема), приспособленное для приема инвалидов со стойкими расстройствами зрения и слуха, а также опорно-двигательной функции.

4. В помещениях, предназначенных для приема Заявителей (представителей Заявителей), обеспечивается дублирование необходимой для инвалидов звуковой и зрительной информации, а также надписей, знаков и иной текстовой и графической информации знаками, выполненными рельефно-точечным шрифтом Брайля, допуск сурдопереводчика, тифлосурдопереводчика и собаки-проводника.

5. По желанию Заявителя (представителя Заявителя) заявление подготавливается специалистом органа, предоставляющего Государственной услугу или МФЦ, текст заявления зачитывается Заявителю (представителю Заявителя), если он затрудняется это сделать самостоятельно.

6. Инвалидам, имеющим ограничения двигательной активности, препятствующие самостоятельному подписанию документов, предлагается обратиться к нотариусу для удостоверения подписи другого лица (рукоприкладчика), за инвалида.

7. Здание (помещение) МФЦ оборудуется информационной табличкой (вывеской), содержащей полное наименование МФЦ, а также информацию о режиме его работы.

8. Вход в здание (помещение) МФЦ и выход из него оборудуются соответствующими указателями с автономными источниками бесперебойного питания, а также лестницами с поручнями и пандусами для передвижения детских и инвалидных колясок в соответствии с требованиями Федерального закона от 30.12.2009 № 384-ФЗ «Технический регламент о безопасности зданий и сооружений».

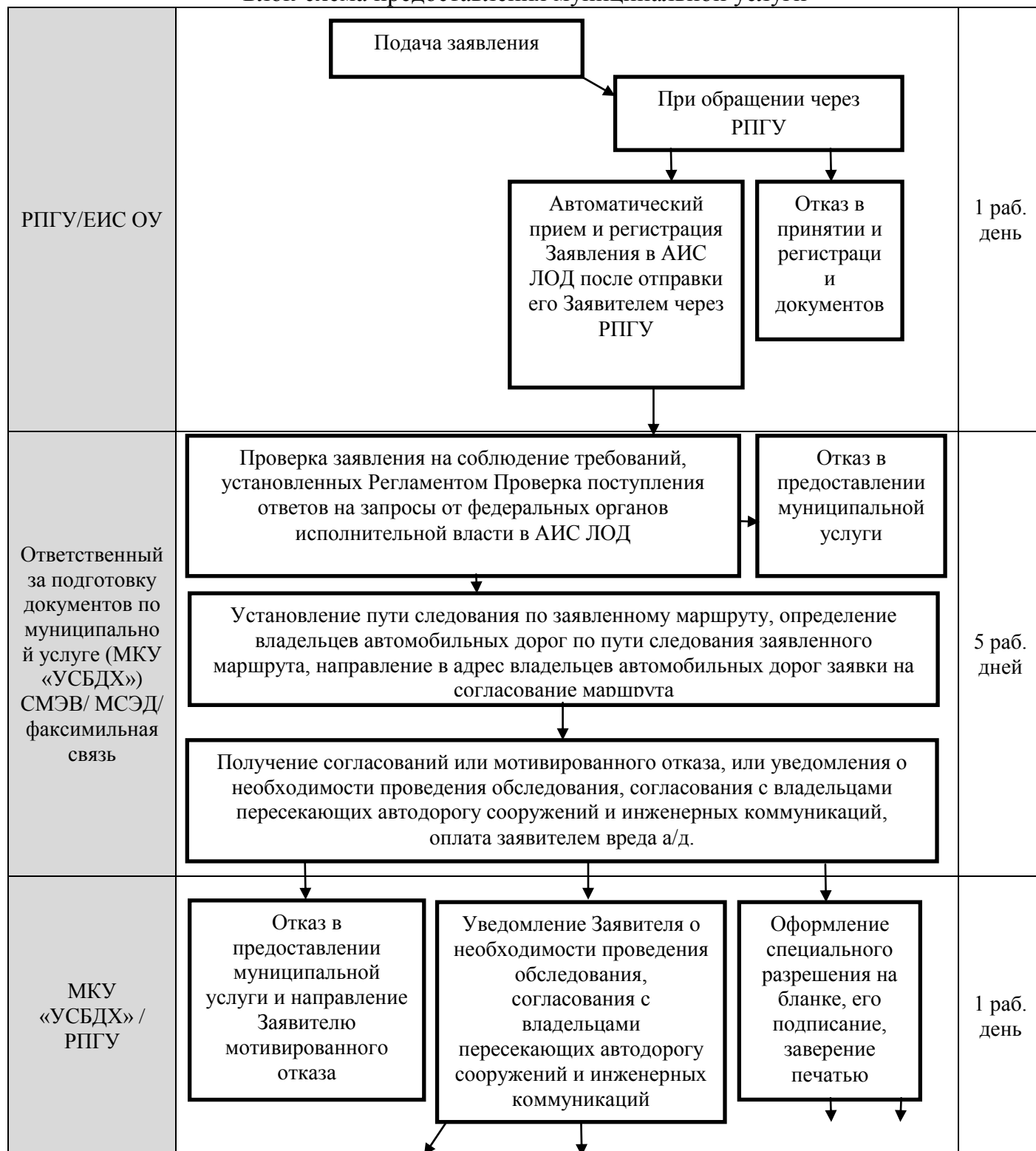
9. Помещения МФЦ, предназначенные для работы с Заявителями (представителями Заявителей), располагаются на нижних этажах здания и имеют отдельный вход. В случае расположения МФЦ на втором этаже и выше, здание оснащается лифтом, эскалатором или иными автоматическими подъемными устройствами, в том числе для инвалидов.

10. В МФЦ организуется бесплатный туалет для посетителей, в том числе туалет, предназначенный для инвалидов.

11. Специалистами МФЦ организуется работа по сопровождению инвалидов, имеющих стойкие расстройства функции зрения и самостоятельного передвижения, и предоставление им помощи при обращении за Государственной услугой и получения результата предоставления услуги; оказанию помощи инвалидам в преодолении барьеров, мешающих получению ими услуг наравне с другими.

Приложение №15  
к Административному  
регламенту, утвержденному  
постановлением Администрации  
городского округа Клин  
от 08.04.2022 № 600

Блок-схема предоставления муниципальной услуги



УГИБДД МО/ МКУ «УСБДХ» / РПГУ	<div style="display: flex; justify-content: space-around;"> <div style="border: 1px solid black; padding: 5px; width: 20%;">           В случае отказа, уведомление об этом Заявителя         </div> <div style="border: 1px solid black; padding: 5px; width: 50%;">           В случае согласия, уведомление владельцев автодорог и пересекающих автодорогу сооружений и инженерных коммуникаций и по результатам проведенных мероприятий получение согласования или заключения на проведение дополнительных мероприятий         </div> <div style="border: 1px solid black; padding: 5px; width: 20%;">           Согласование специального разрешения в УГИБДД МО         </div> </div>	4 раб. дня
Ответственный за подготовку документов (МКУ «УСБДХ»)/ МФЦ)	<div style="display: flex; justify-content: space-around;"> <div style="border: 1px solid black; padding: 5px; width: 30%;">           Передача специального разрешения в МФЦ и выдача заявителю         </div> <div style="border: 1px solid black; padding: 5px; width: 30%;">           Регистрация специального разрешения в журнале выдачи специального разрешения         </div> </div>	3 раб. дня
МКУ «УСБДХ»	<div style="border: 1px solid black; padding: 5px; width: 80%; margin: auto;">         Получение согласия по итогам мероприятий получение согласования       </div>	30 кал. дней
УГИБДД МО/ МКУ «УСБДХ»	<div style="border: 1px solid black; padding: 5px; width: 80%; margin: auto;">         Согласование специального разрешения в УГИБДД МО       </div>	4 раб. дня
МКУ «УСБДХ»	<div style="border: 1px solid black; padding: 5px; width: 80%; margin: auto;">         Оформление специального разрешения на бланке, его подписание, заверение печатью       </div>	1 раб. день
МКУ «УСБДХ» / МФЦ	<div style="border: 1px solid black; padding: 5px; width: 80%; margin: auto;">         Регистрация специального разрешения в журнале выдачи специального разрешения       </div> <div style="border: 1px solid black; padding: 5px; width: 80%; margin: auto; margin-top: 10px;">         Передача специального разрешения в МФЦ и выдача заявителю       </div>	3 раб. дня